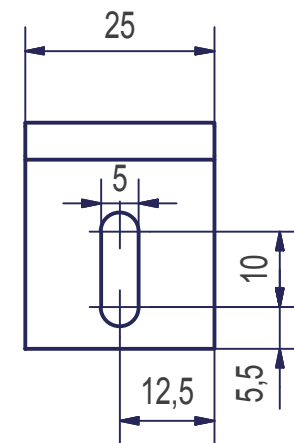
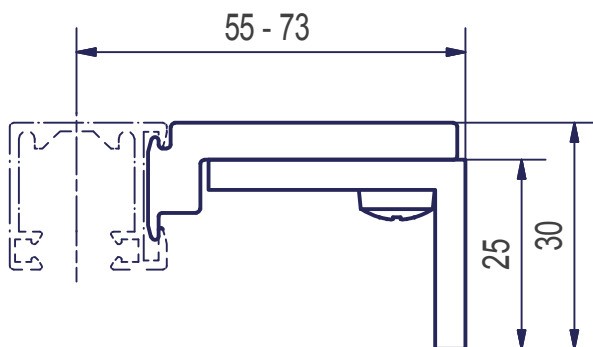


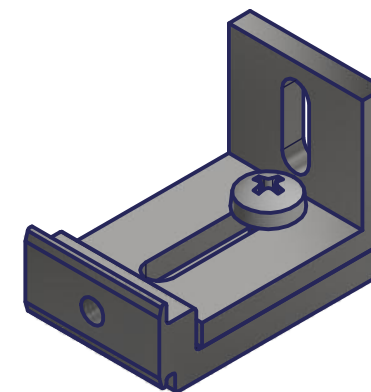
# Držák standard - typ A 55 - 73 mm



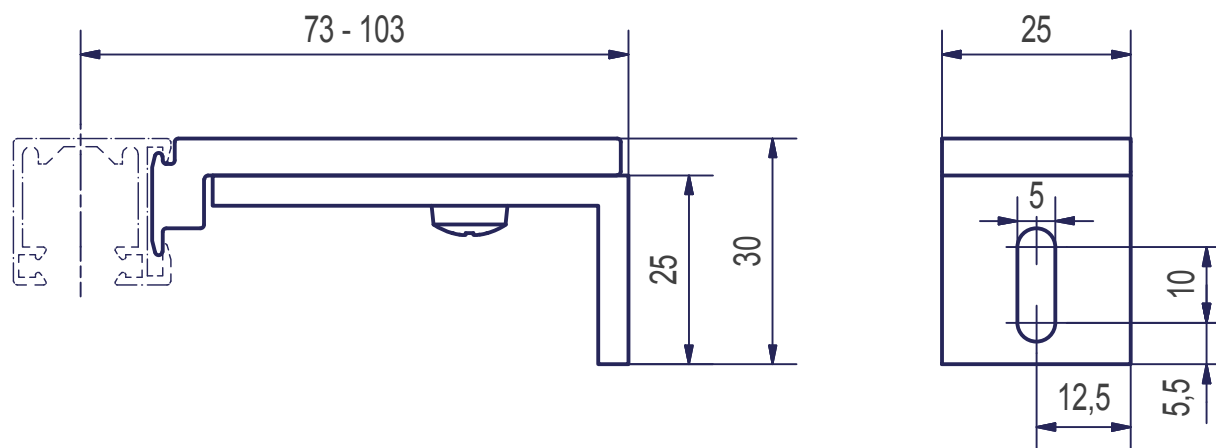
Pro typy vodících profilů:

Typ S

Typ SDV



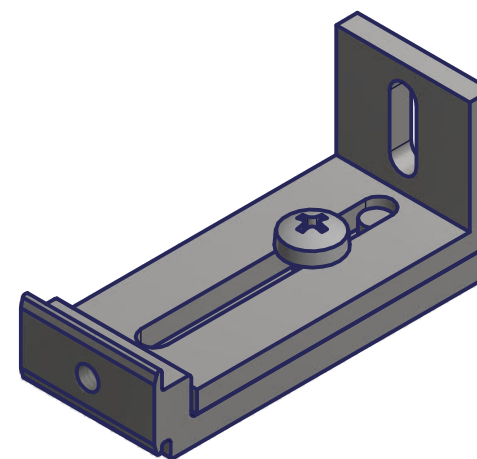
# Držák standard - typ B 73 - 103 mm



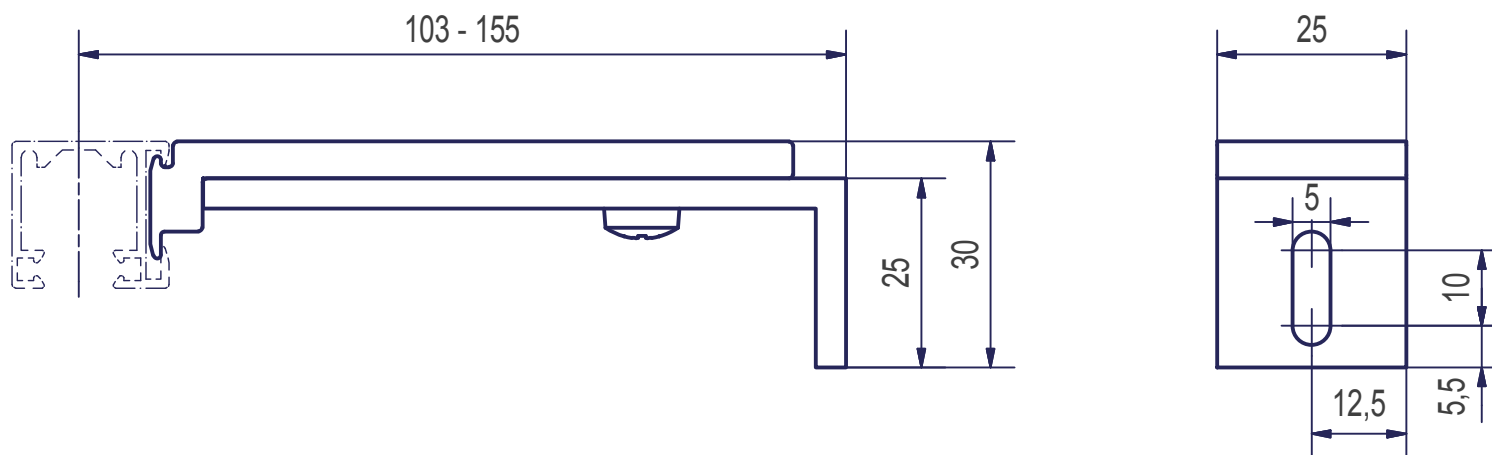
Pro typy vodících profilů:

Typ S

Typ SDV



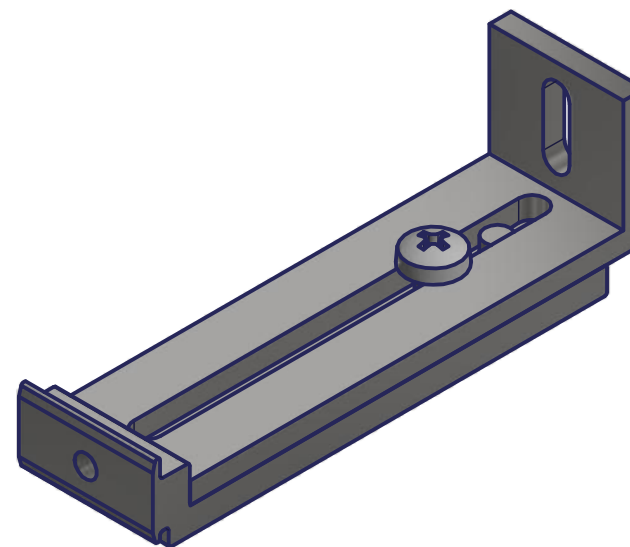
# Držák standard - typ C 103 - 155 mm



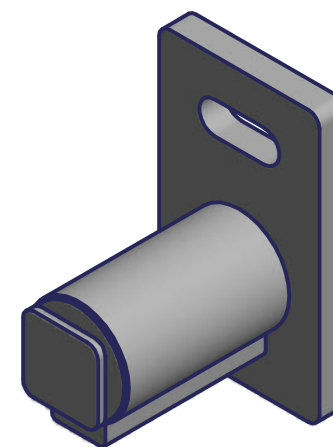
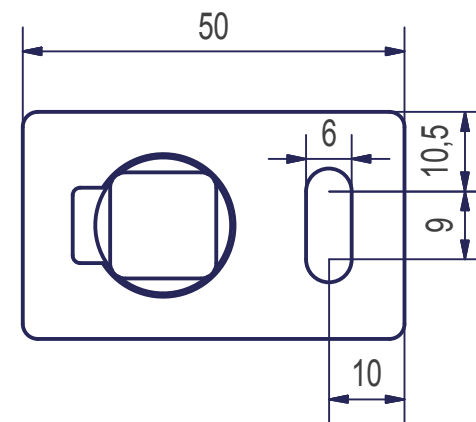
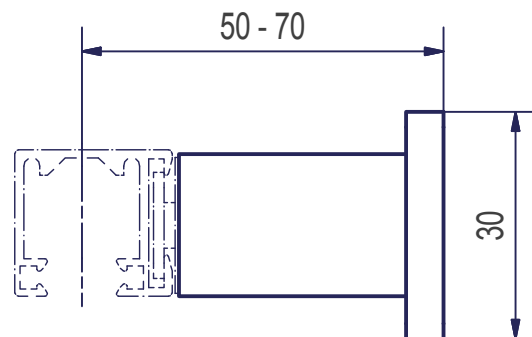
Pro typy vodících profilů:

Typ S

Typ SDV



# Držák teleskopický - typ TA 50 - 70 mm



Pro typy vodičích profilů:

Typ S

Typ SVD2

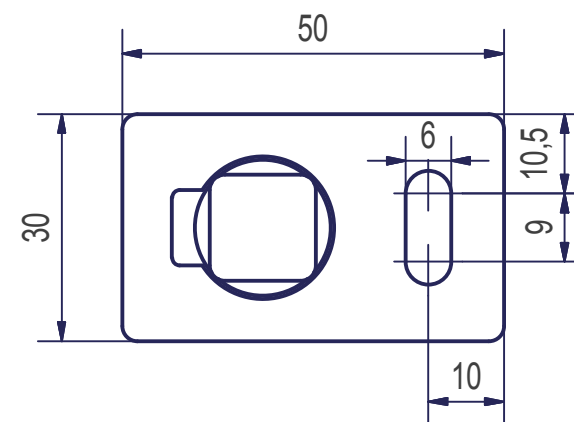
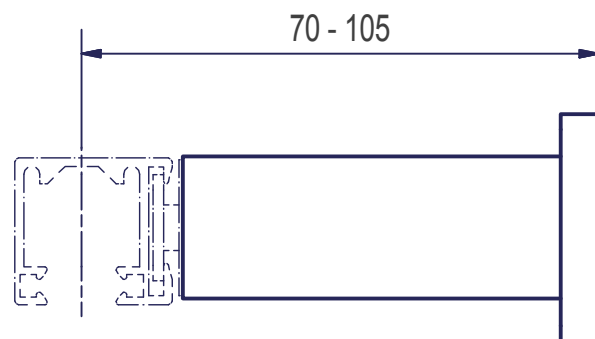
Typ K

Typ KDV

Typ STL



# Držák teleskopický - typ TB 70 - 105 mm



Pro typy vodičích profilů:

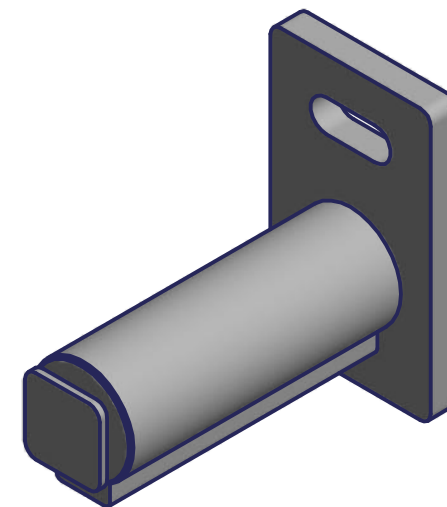
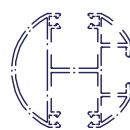
Typ S

Typ SVD2

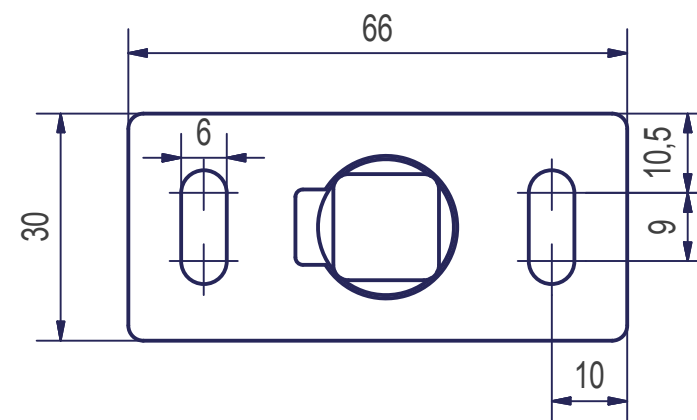
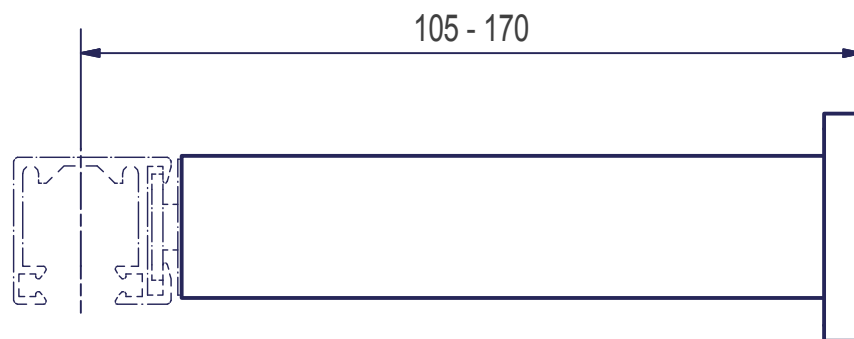
Typ K

Typ KDV

Typ STL



# Držák teleskopický - typ TC 105 - 170 mm



Pro typy vodičích profilů:

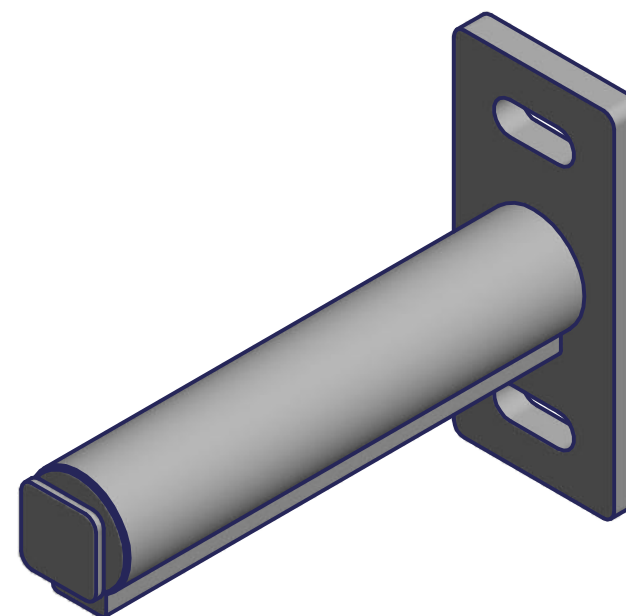
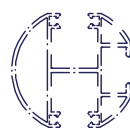
Typ S

Typ SVD2

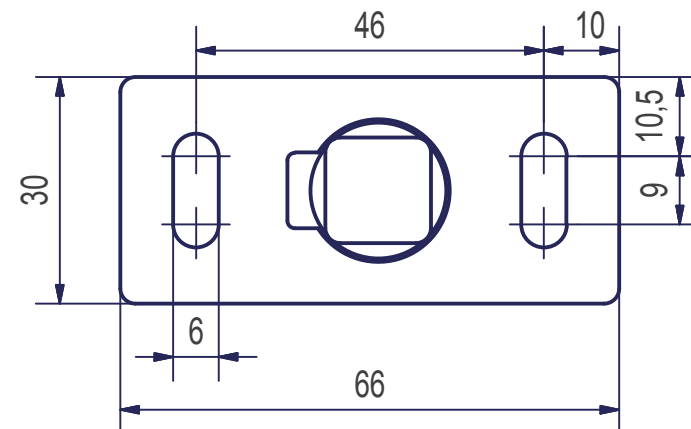
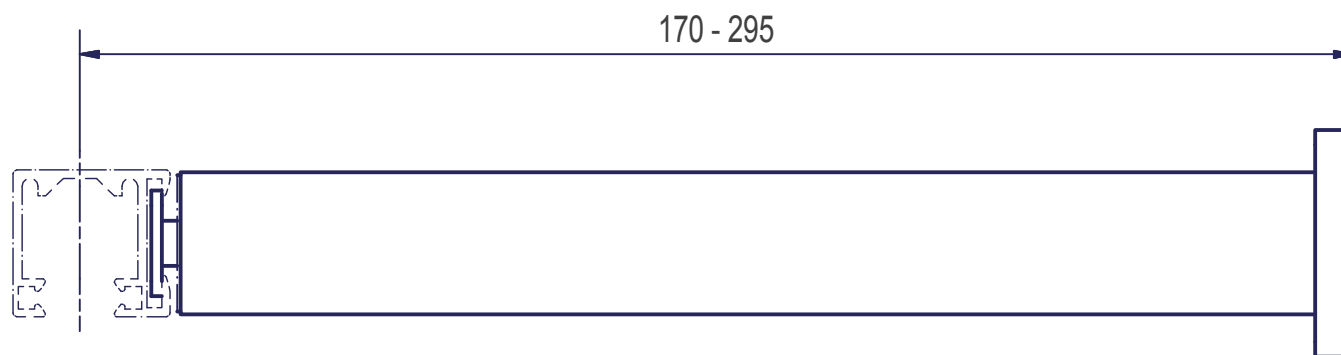
Typ K

Typ KDV

Typ STL



# Držák teleskopický - typ TD 170 - 295 mm



Pro typy vodičích profilů:

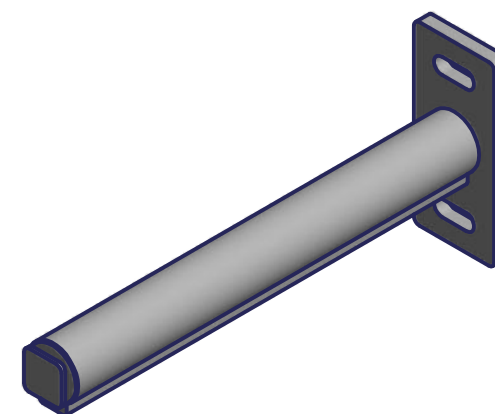
Typ S

Typ SVD2

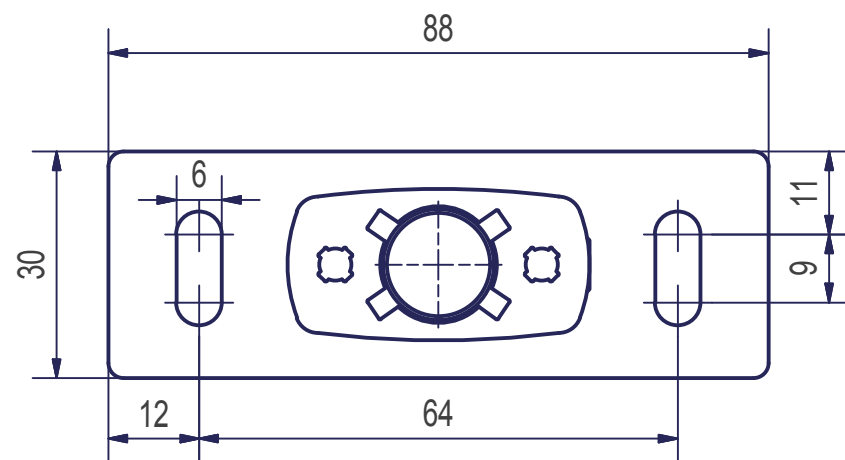
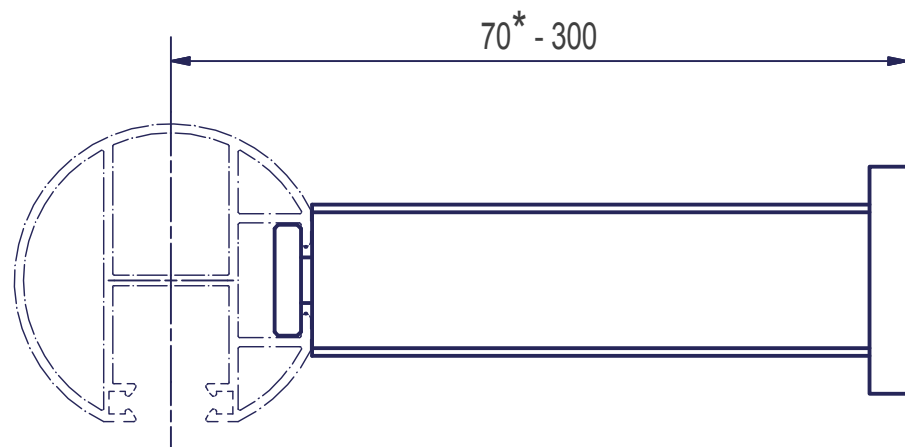
Typ K

Typ KDV

Typ STL



# Držák typ KV 70 - 300 mm



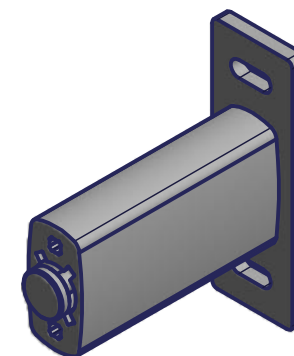
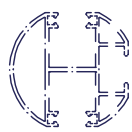
\* 85 mm pro fasádní žaluzie

Pro typy vodících profilů:

Typ K

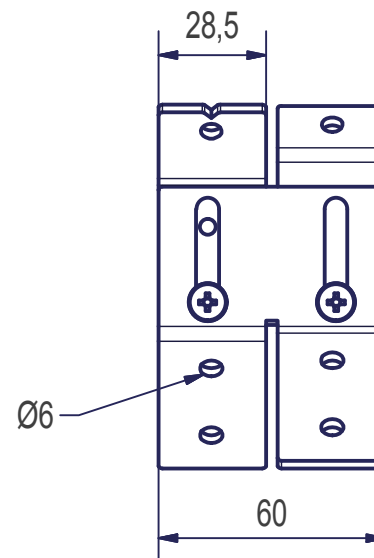
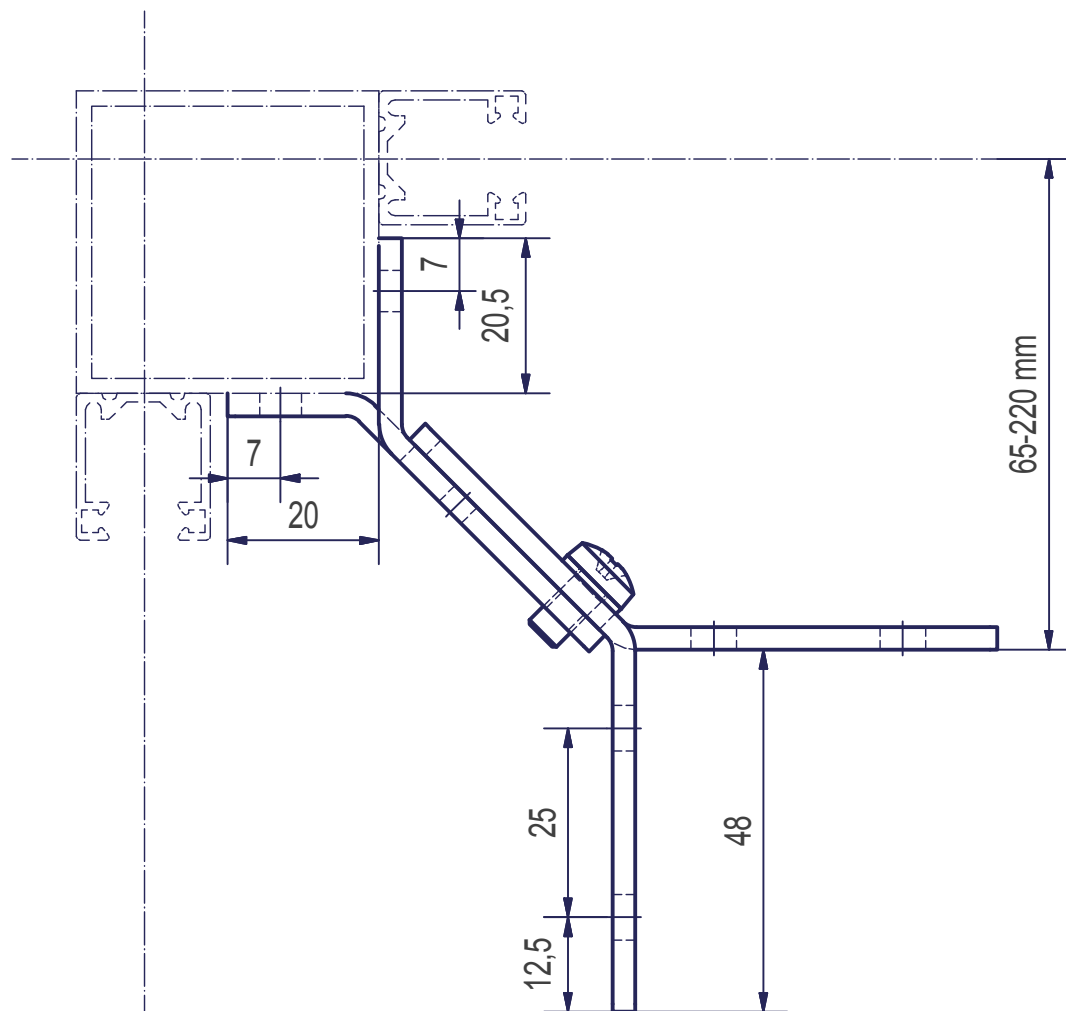
Typ KDV

Typ STL

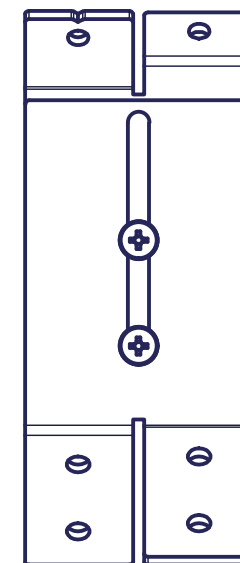




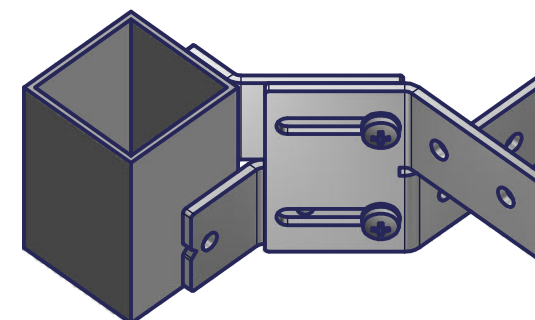
# Rohový držák vodícího profilu - venkovní



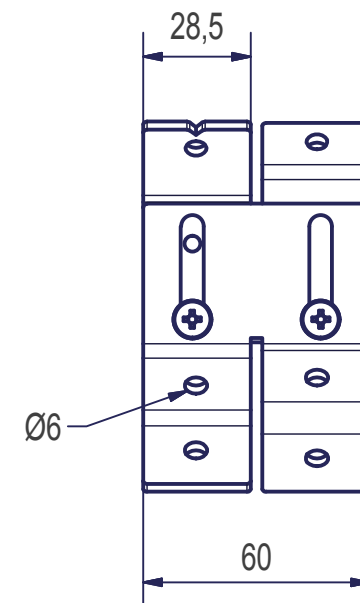
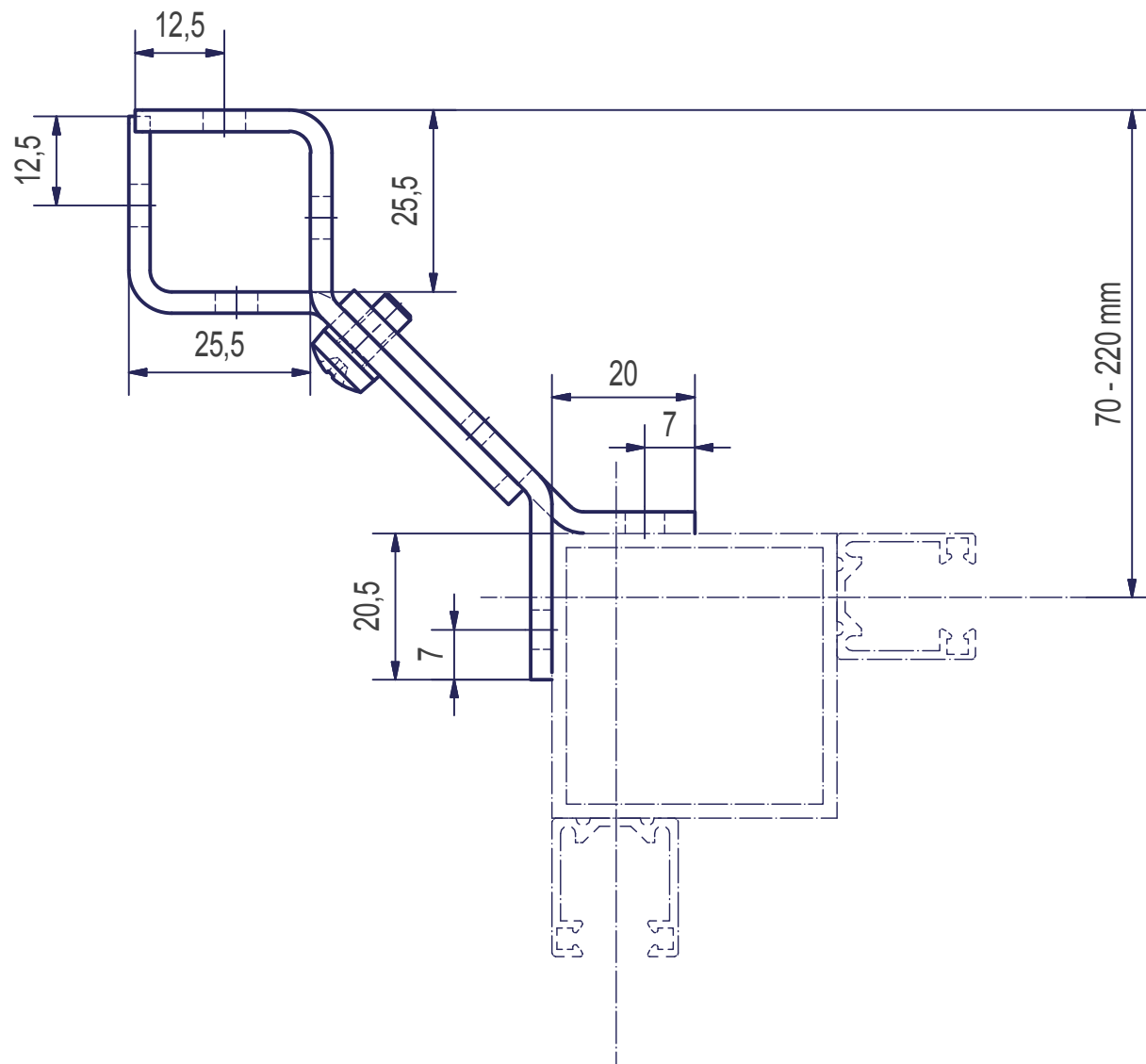
RA 65-80



RB 80-100  
RC 100-140  
RD 140-220



# Rohový držák vodícího profilu - vnitřní



RVA 70 - 80

RVB 80 - 100

RVC 100 - 140

RVD 140 - 220

