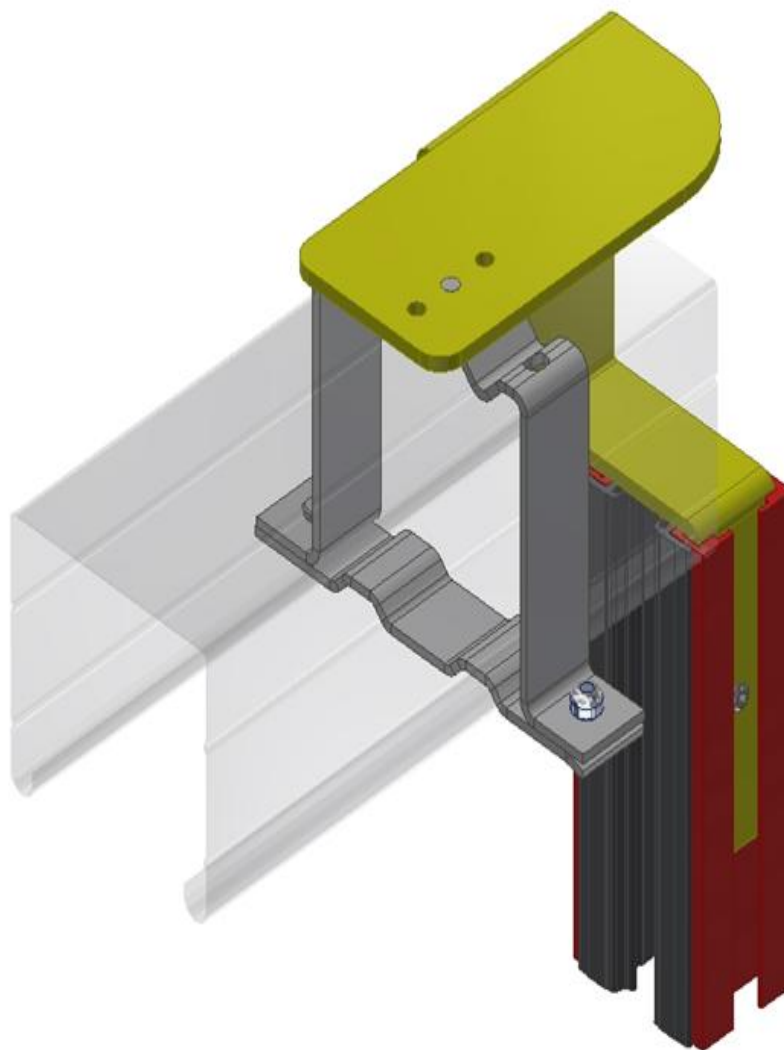
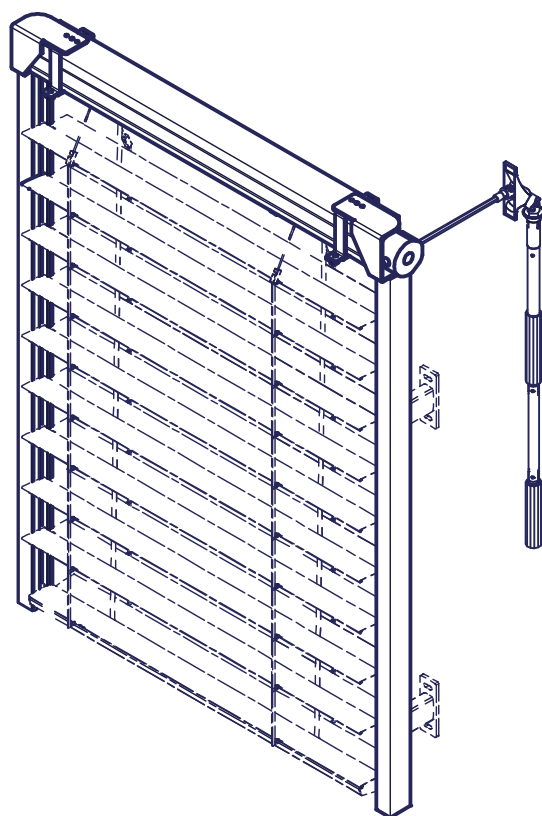


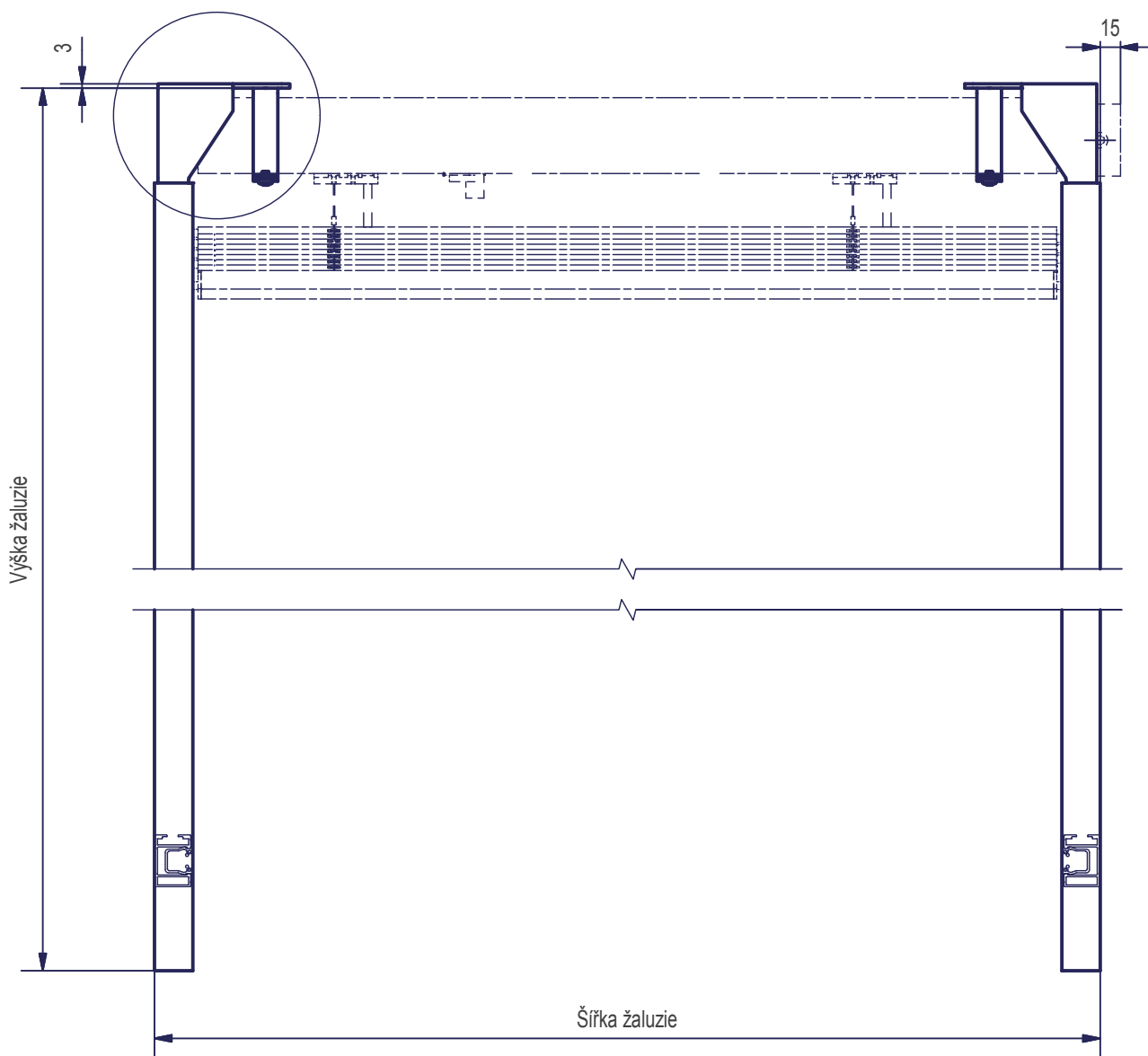
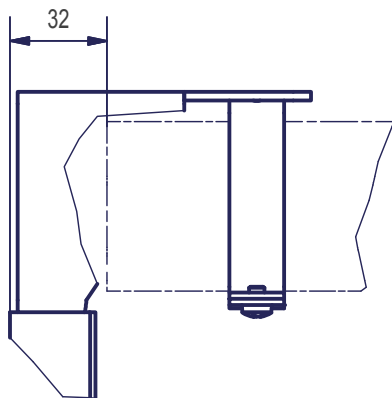
Samonosný systém STL - 3D detail



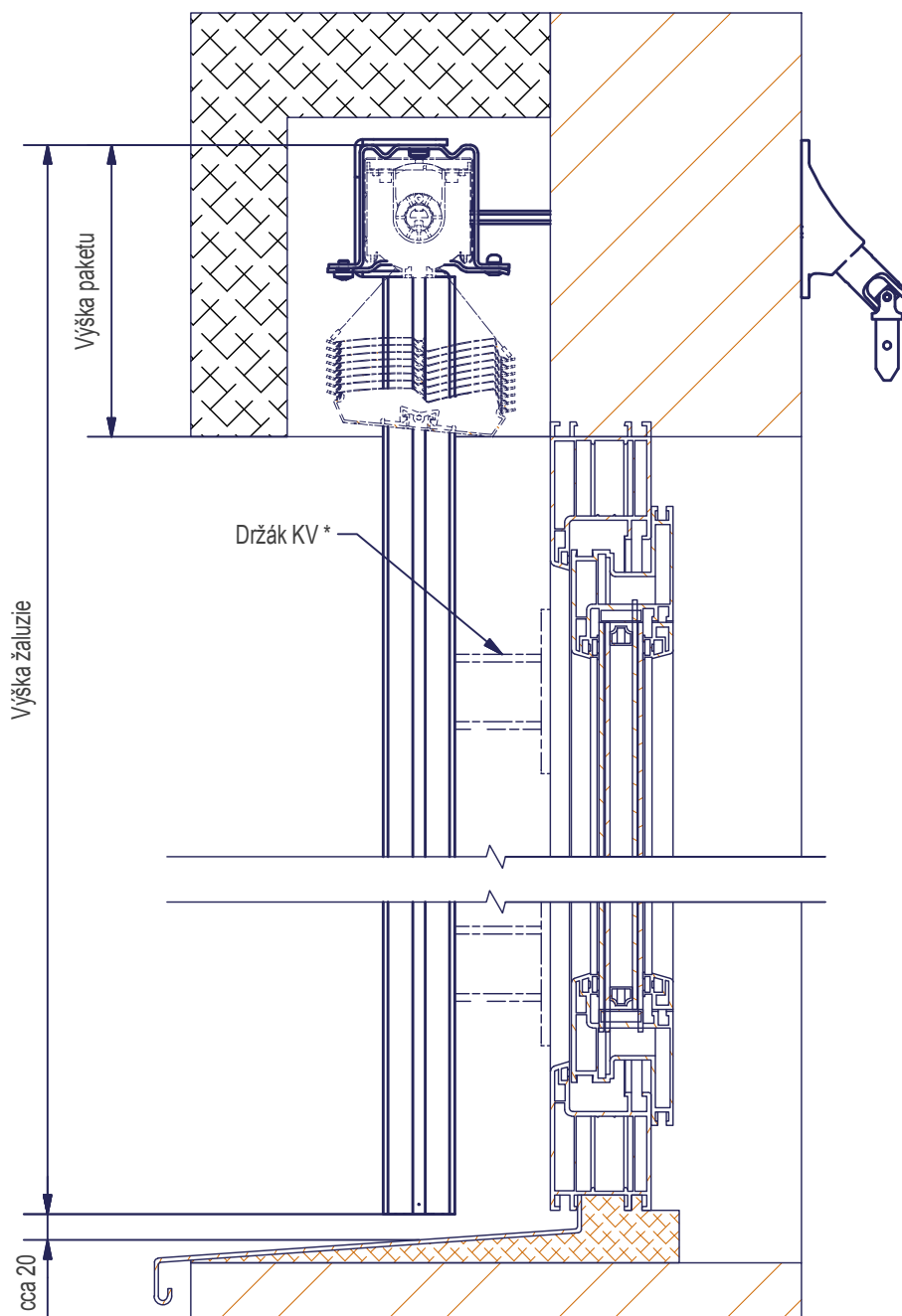
Samonosný systém STL - 3D pohled



Samonosný systém STL - čelní řez

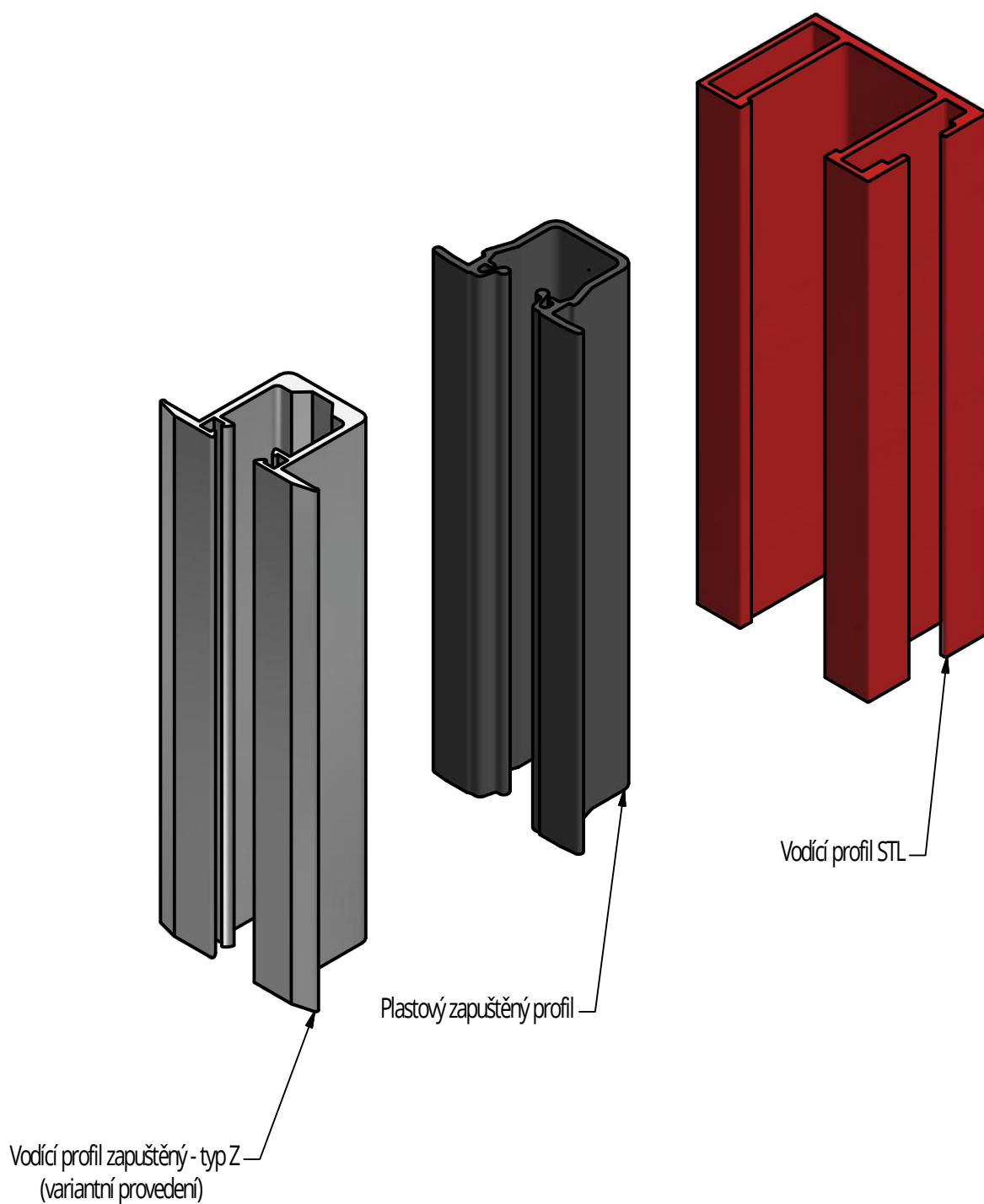


Samonosný systém STL - řez

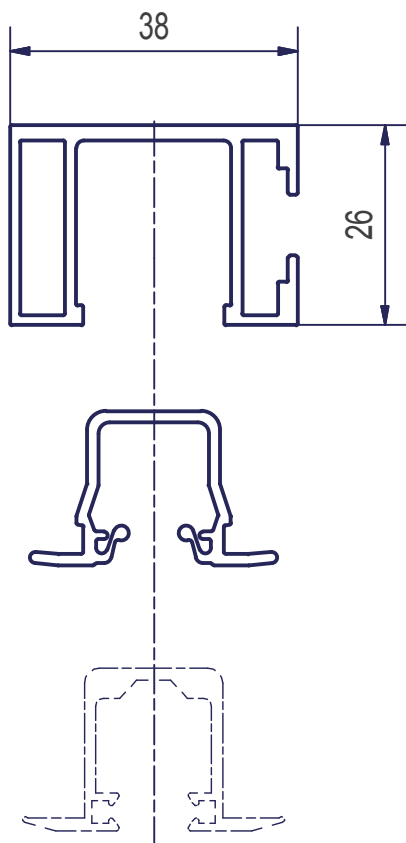


* Varianta kotvení na stěnu

Samonosný systém STL - vodící profily 3D



Samonosný systém STL - výkres vodících profilů



Poznámka: ----- variantní provedení