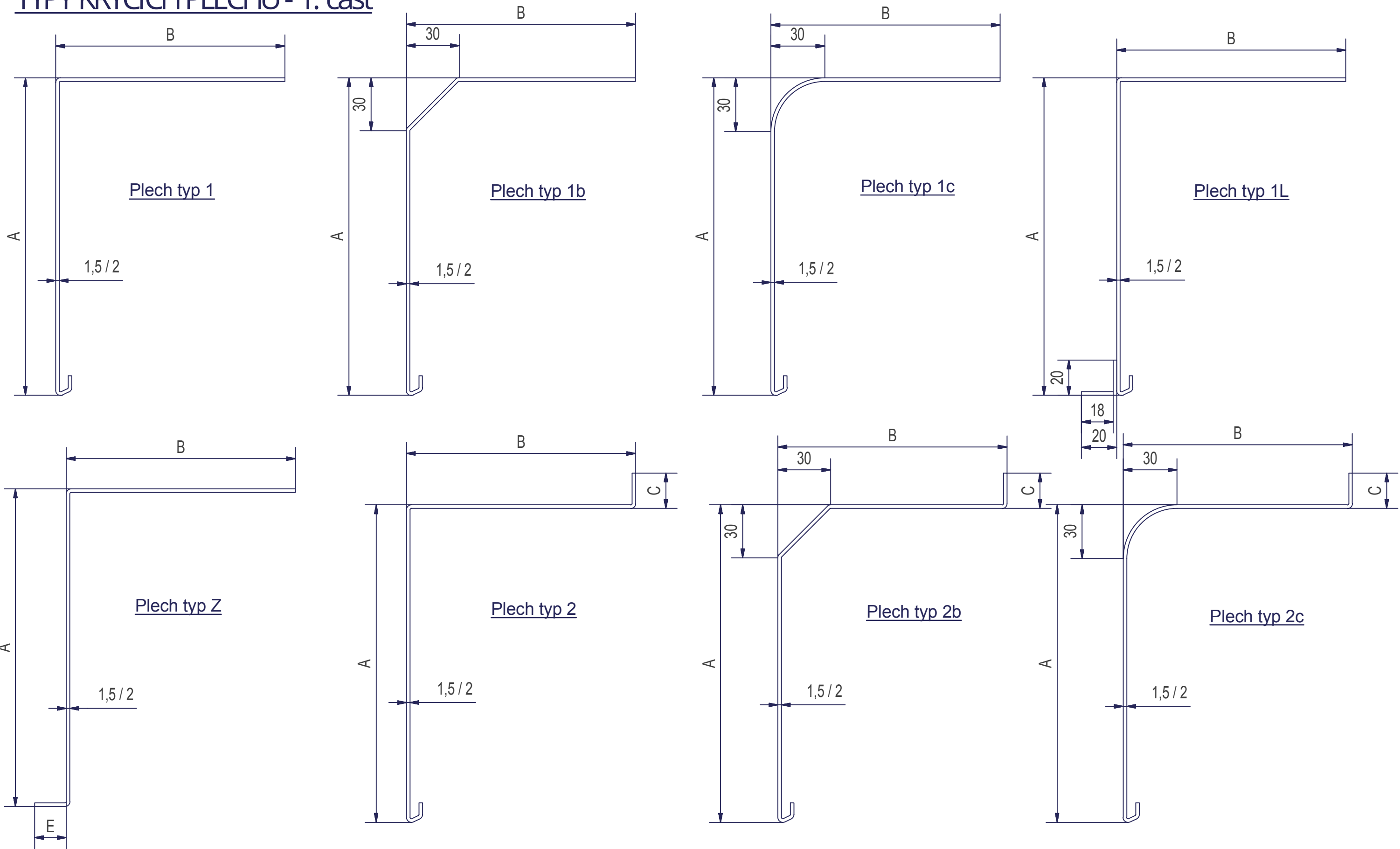
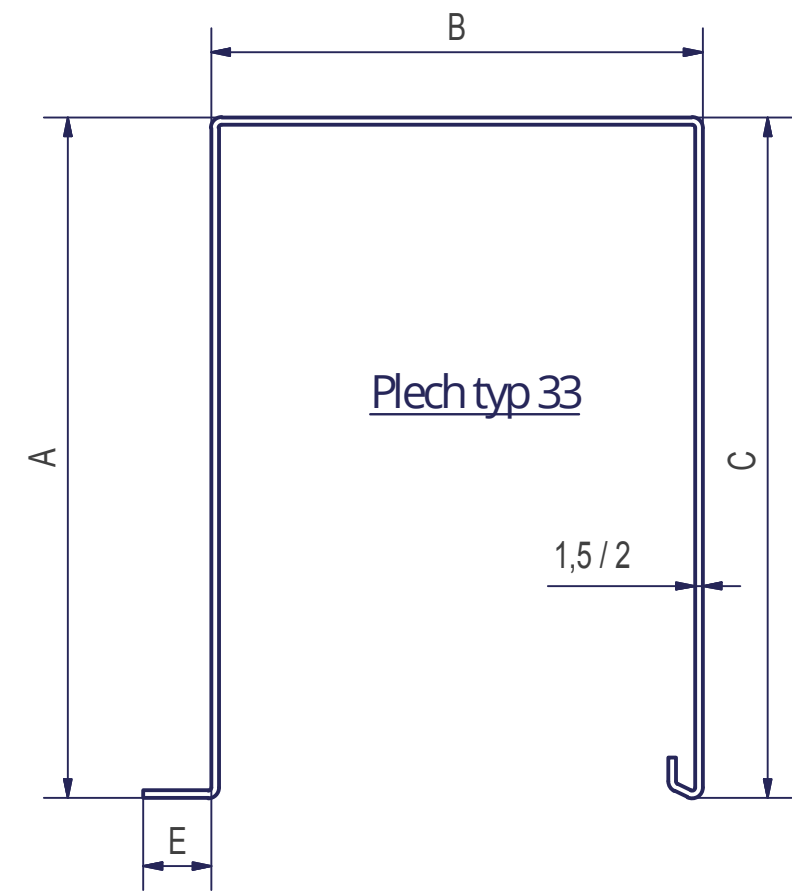
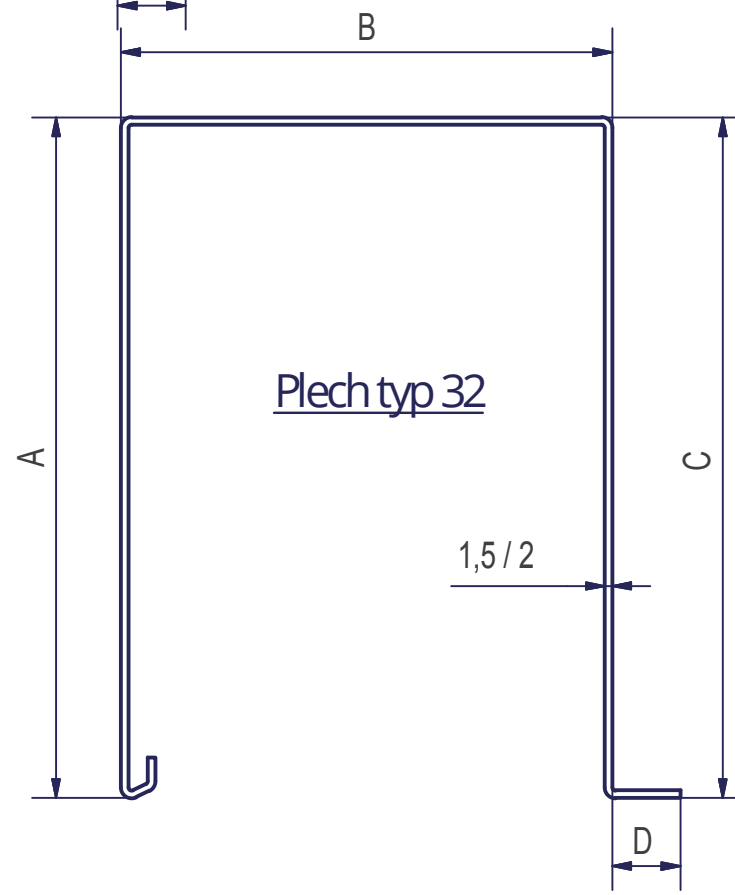
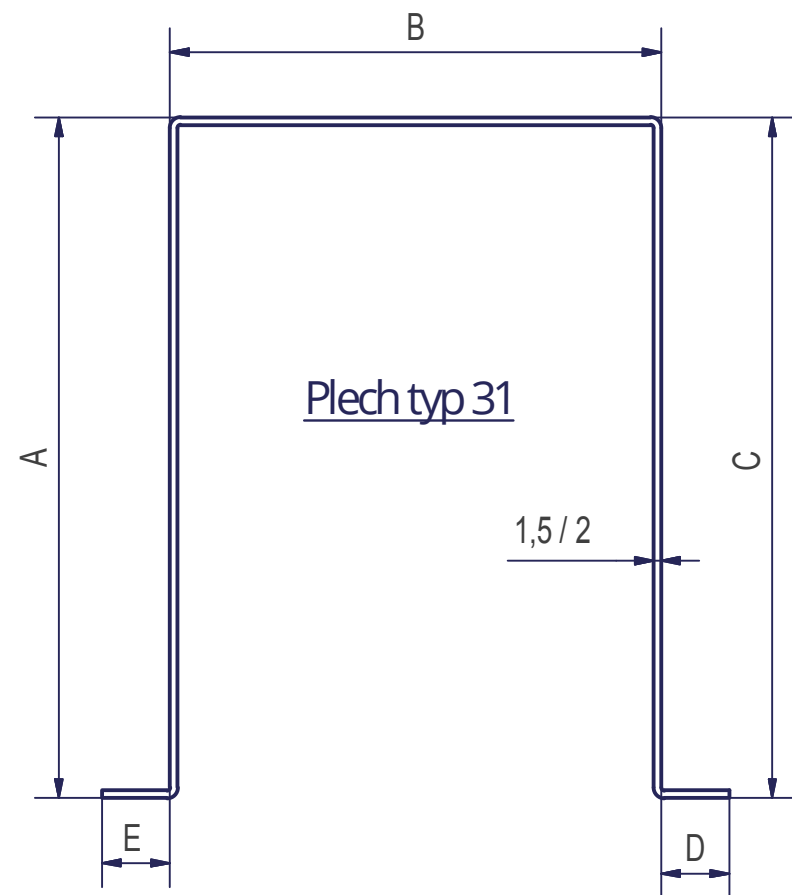
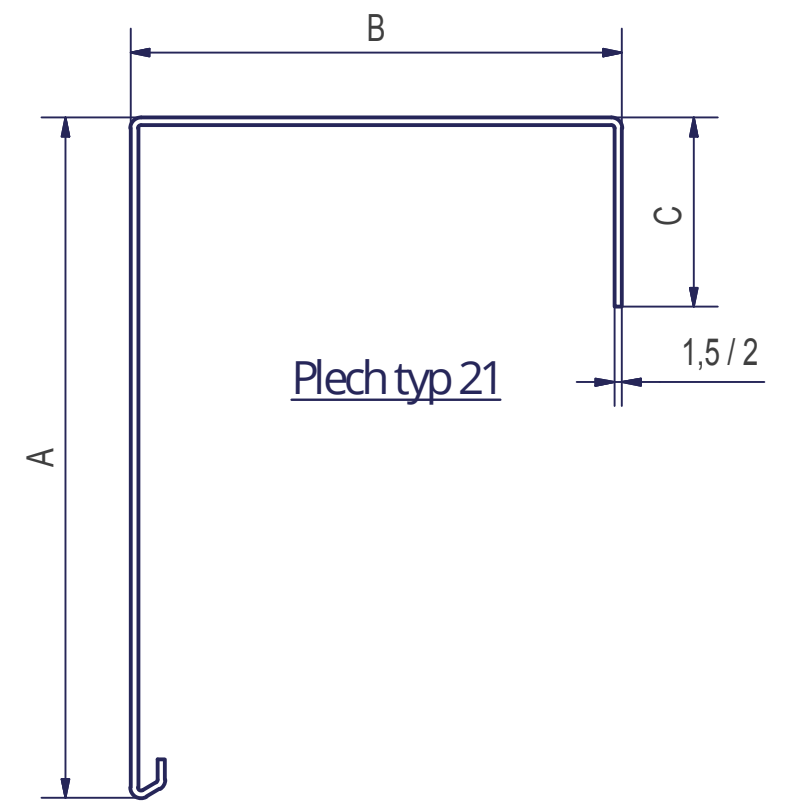
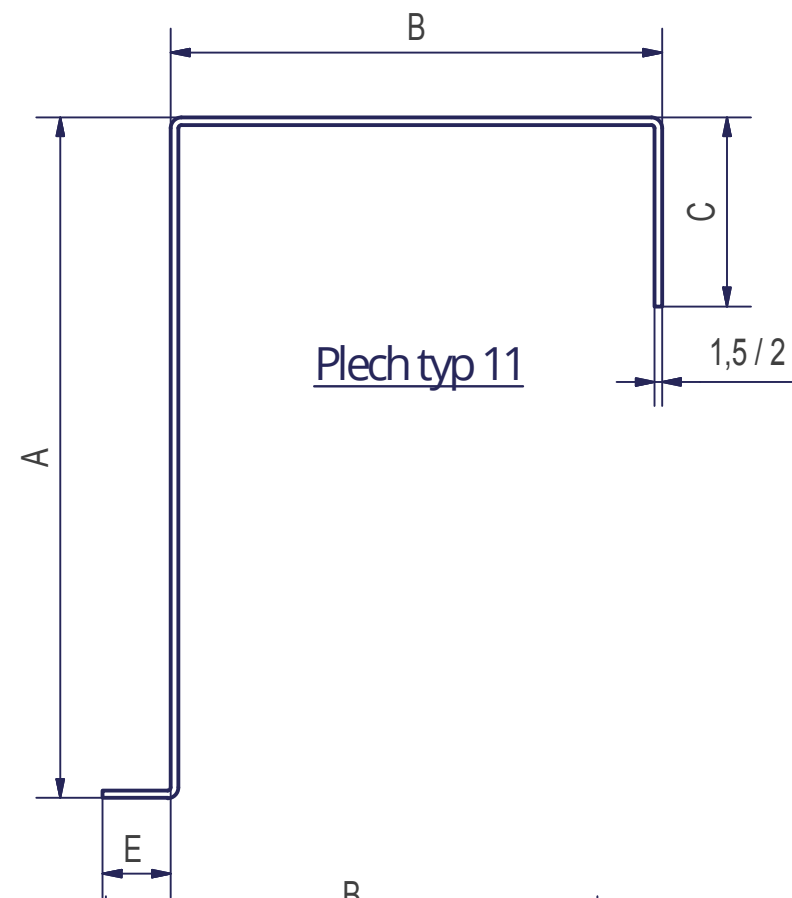
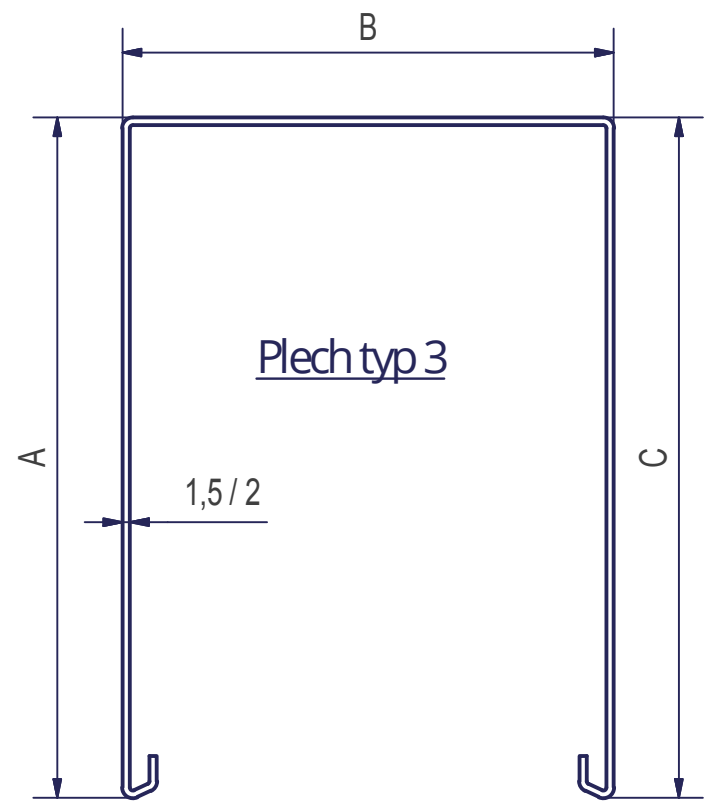


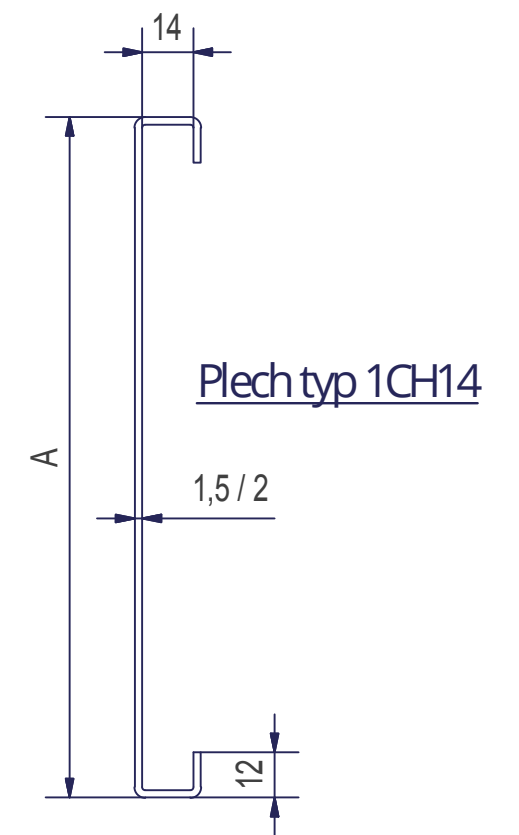
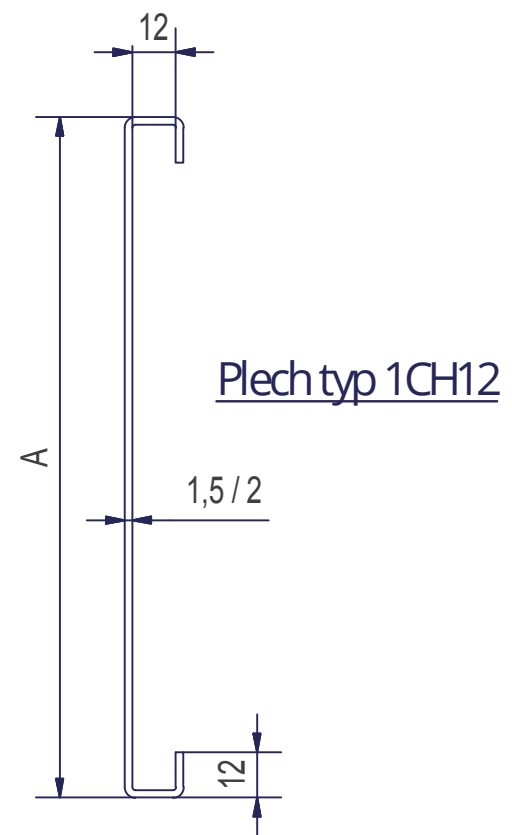
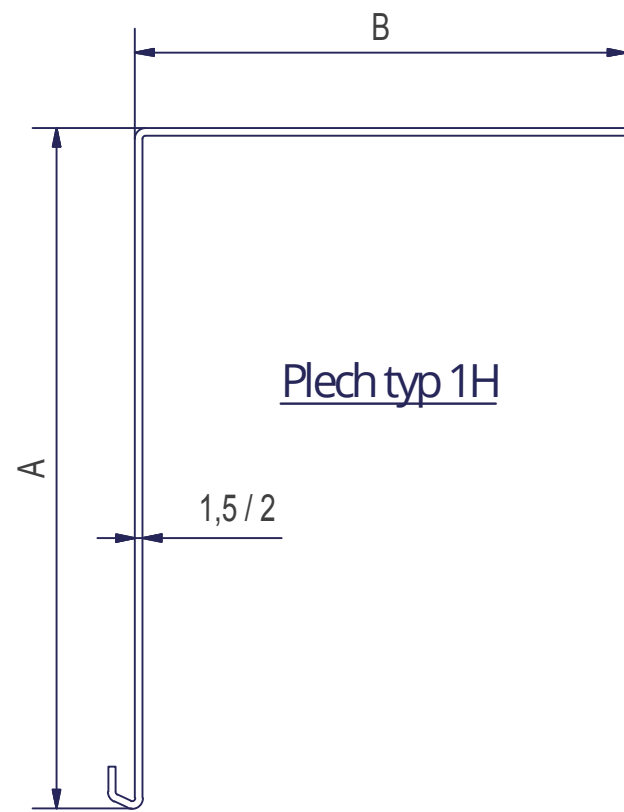
# TYPY KRYCÍCH PLECHŮ - 1. část



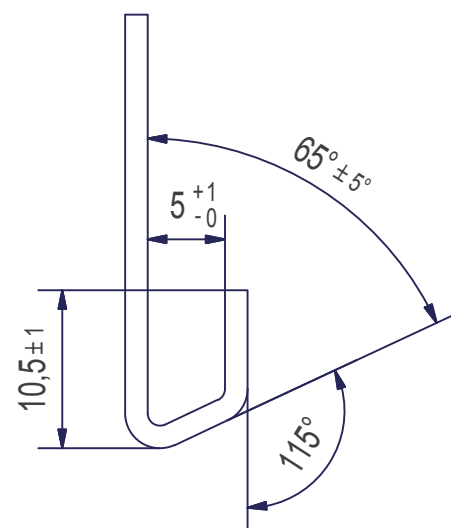
# TYPY KRYCÍCH PLECHŮ - 2. část



# TYPY KRYCÍCH PLECHŮ - 3. část



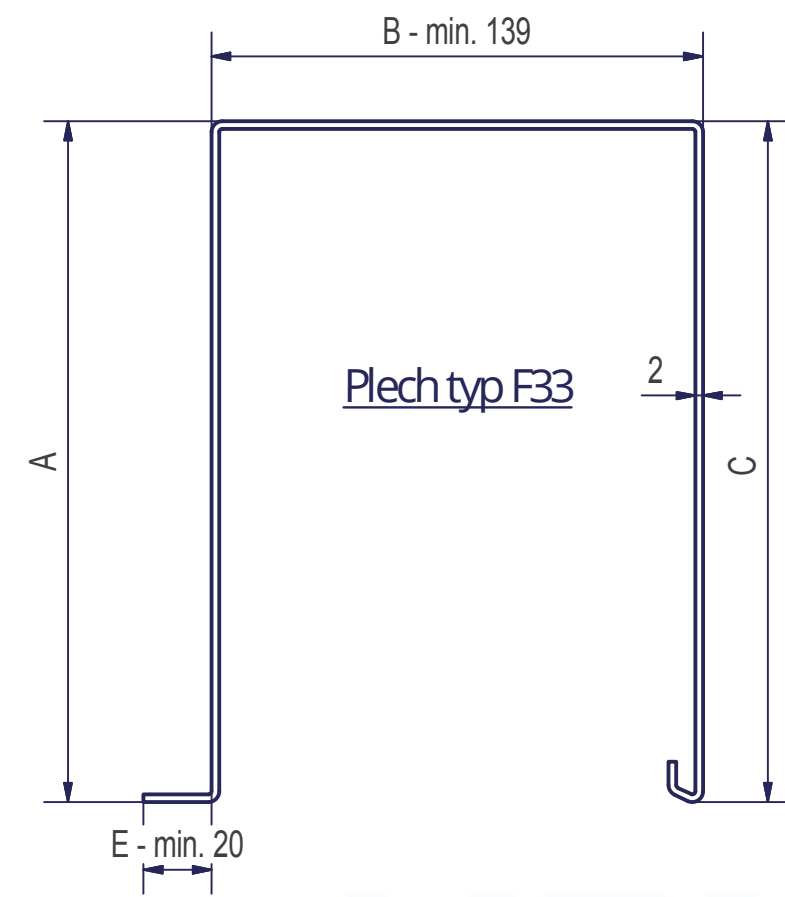
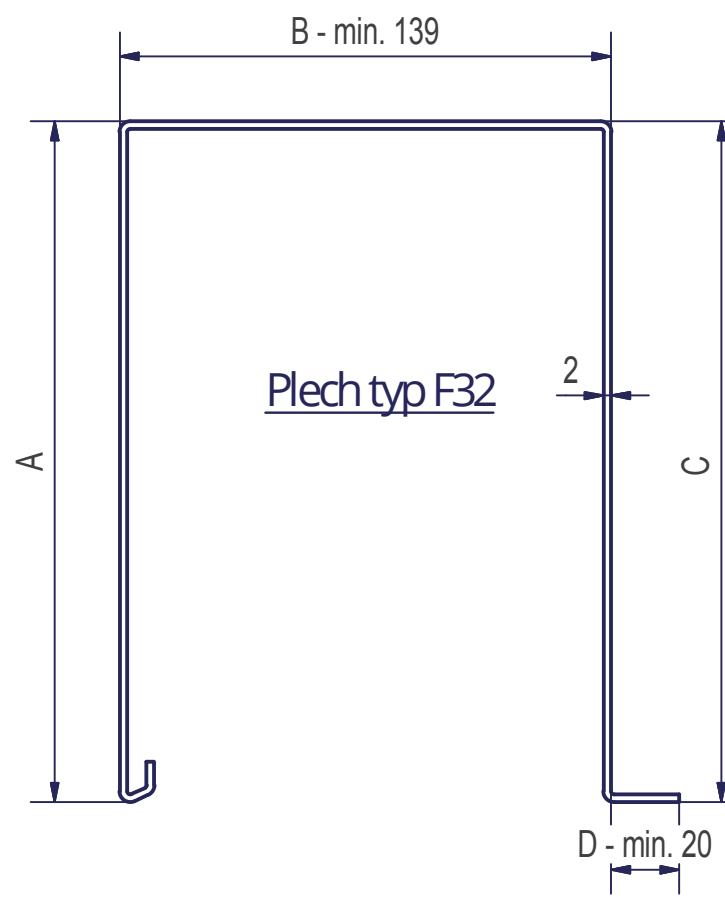
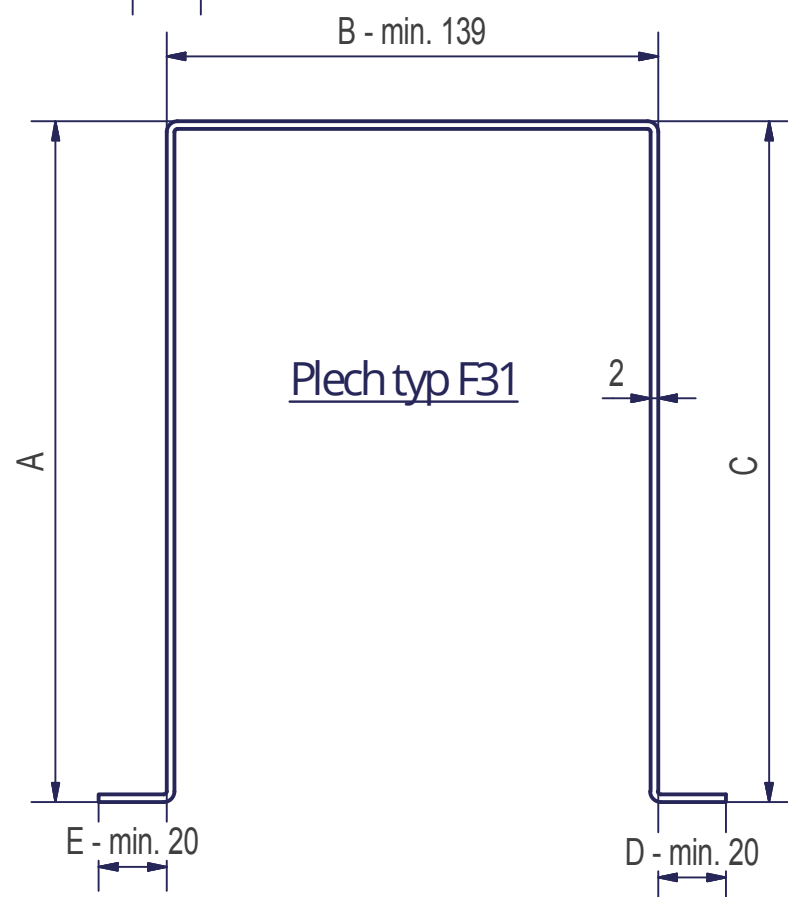
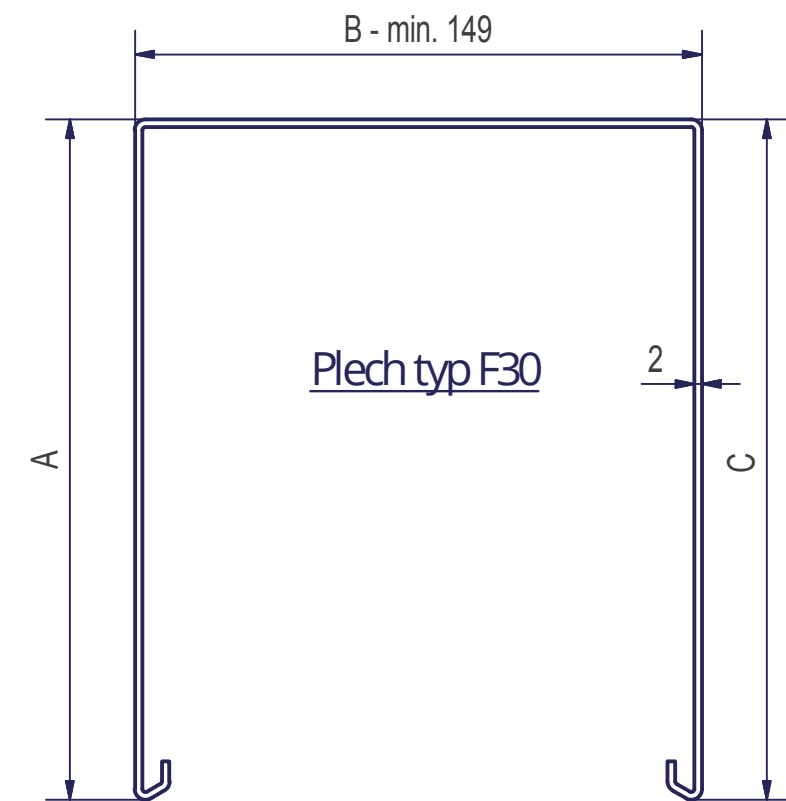
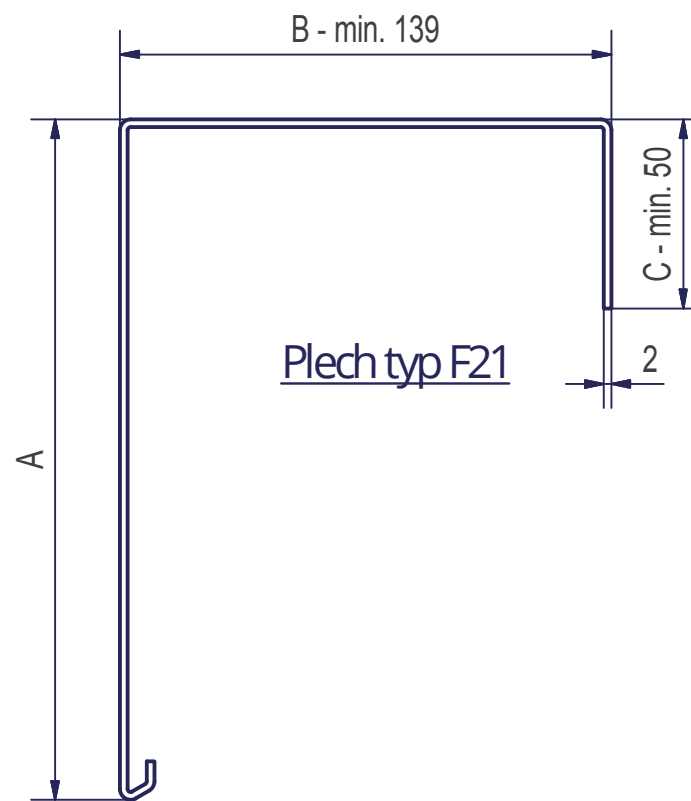
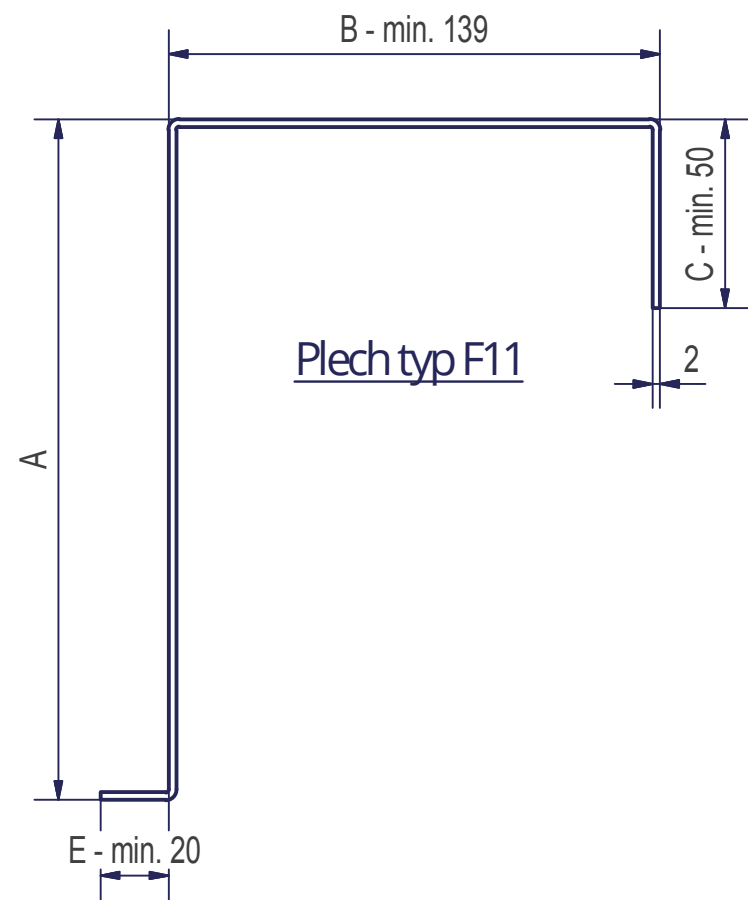
Detail pertlu



Izolaci XPS 6 mm lze nalepit na přední stranu krycích plechů.

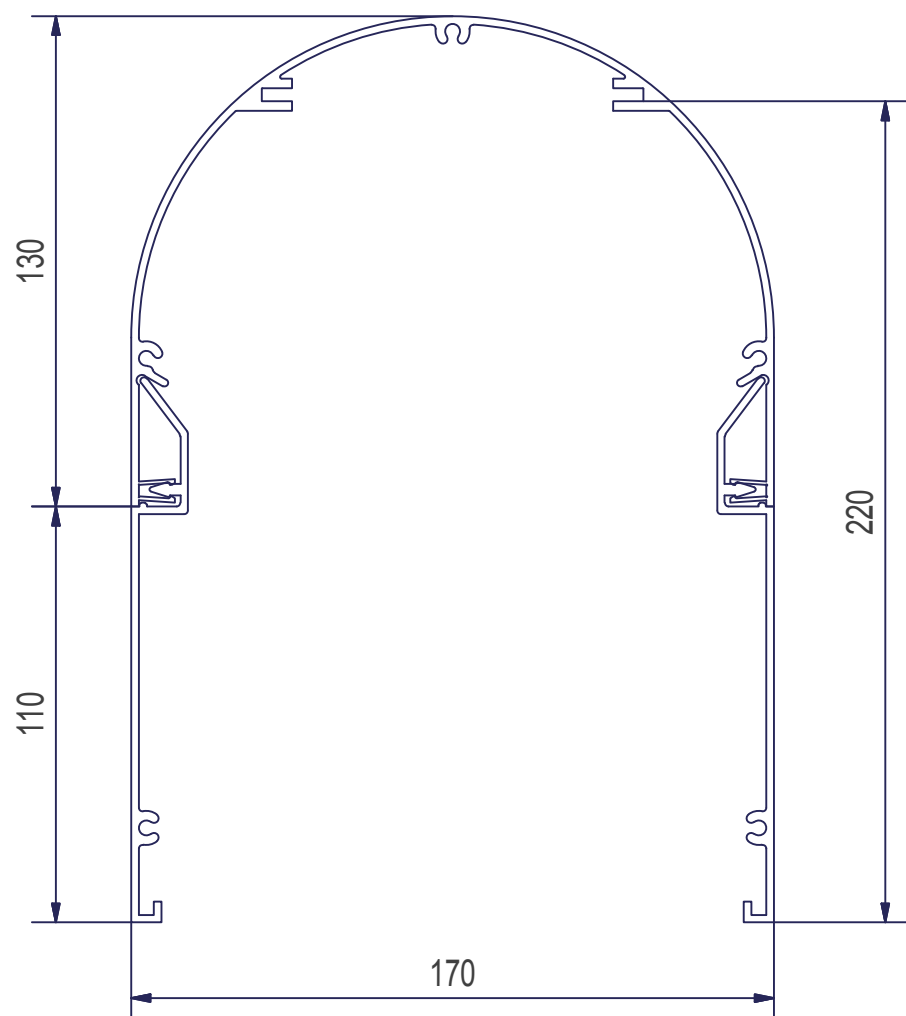
# TYPY KRYCÍCH PLECHŮ - 4. část

## pro samonosný systém STF 1 a STF 2

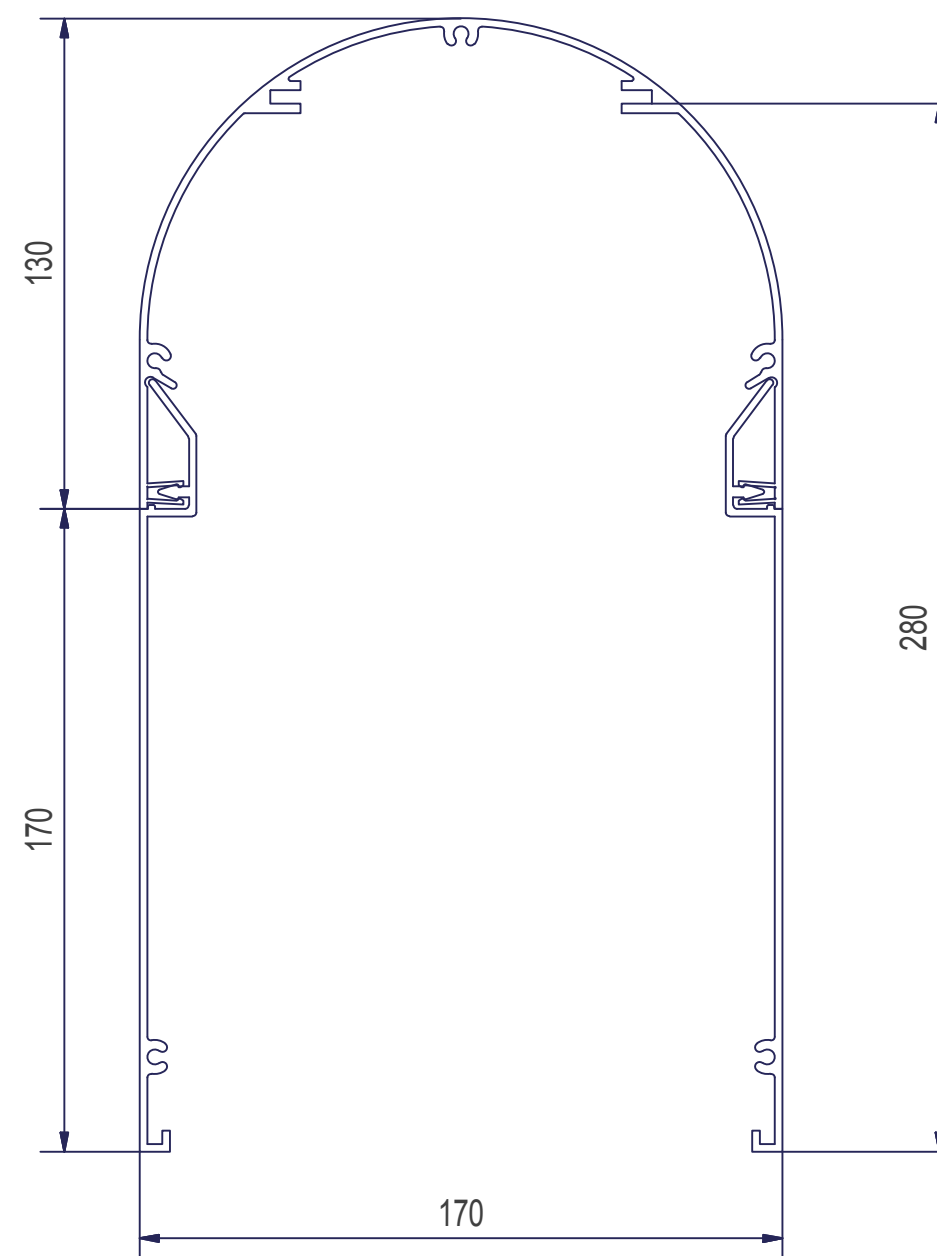


## TYPY KRYCÍCH PLECHŮ - 5. část pro fasádní žaluzie

Plech typ 4 - pro žaluzie s výškou paketu do 220 mm.



Plech typ 5 - pro žaluzie s výškou paketu do 280 mm



Plech pro fasádní žaluzie jsou vyrobeny z extrudovaného hliníku a dodávány včetně boků.  
Délka plechu v jednom kuse max. 5 500 mm, k plechům složeným ze 2 a více částí dodáváme vnější spojku plechu.