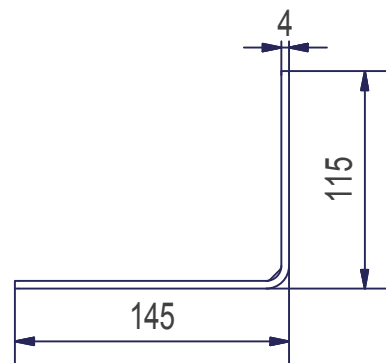
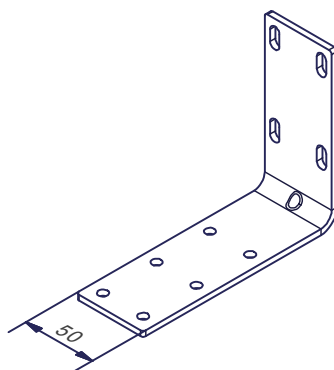
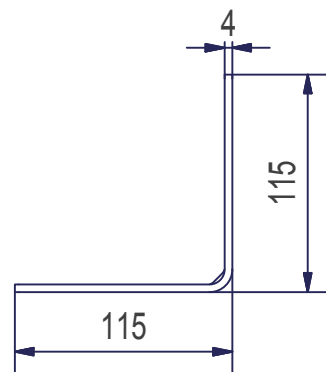
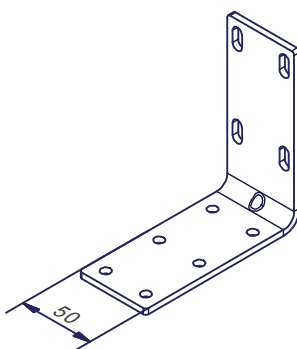


TYPY DRŽÁKŮ PRO ISO-KASTL A SENDVIČOVÉ DESKY / POUZDRA

Držák pro ISO-KASTL s izolací

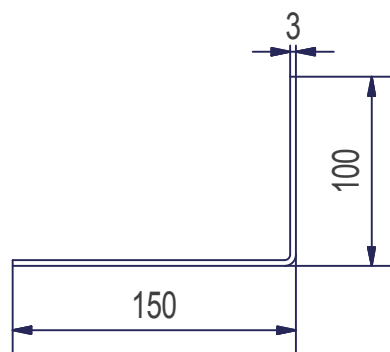
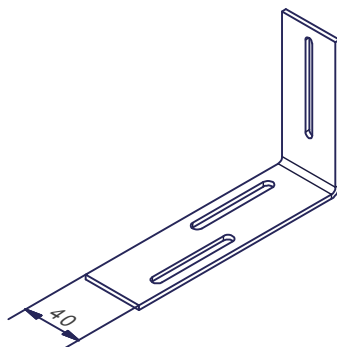


Držák pro ISO-KASTL bez izolace



Držáky pouzdra sendvičové desky

**Držák pouzdra 100 x 150 mm
(U-profil)**



Držák pouzdra 130 x 150 mm

