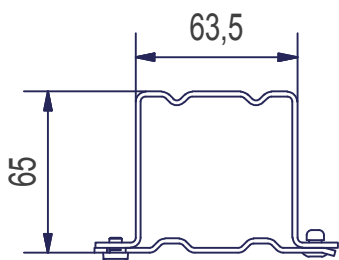


TYPY DRŽÁKŮ HORNÍHO PROFILU

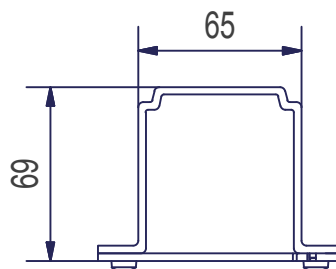
Držák č. 1

držák samostatný (materiál: pozinkovaná ocel)



Držák č. 1 AL

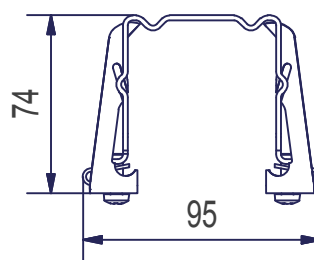
držák samostatný (materiál: hliník)



Držák R1

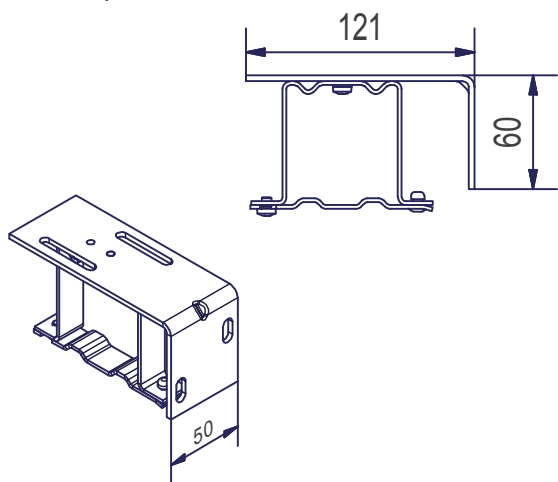
Držák pro montáž do předem připravených úzkých šachet a stísněných prostor.

Předností je snadná a rychlá montáž a možnost použití při kolizi držáku s ložiskem nebo motorem.



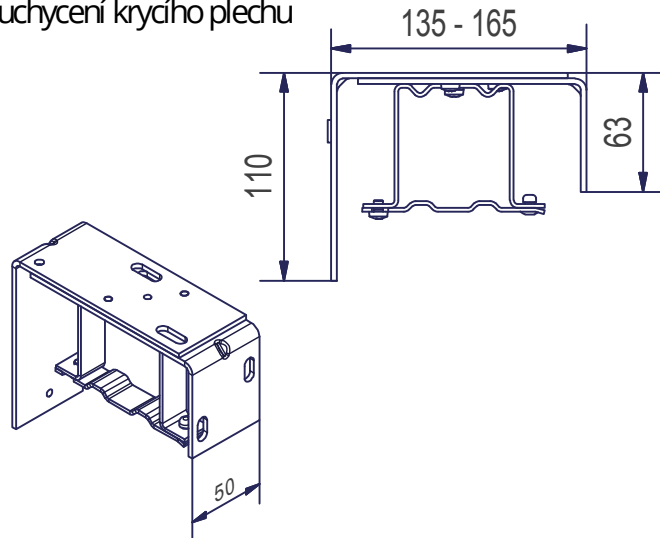
Držák č. 2

držák pro montáž na stěnu



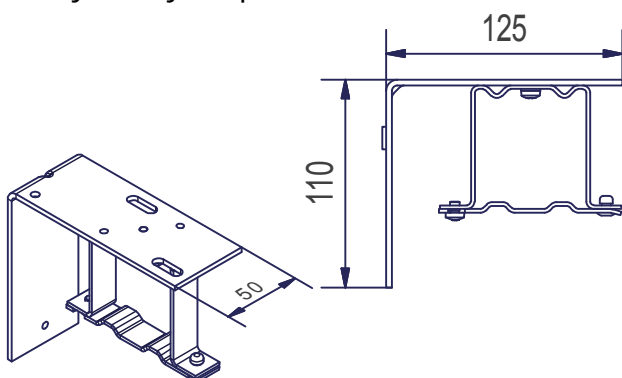
Držák č. 3

držák pro montáž na stěnu s možností uchycení krycího plechu



Držák č. 4

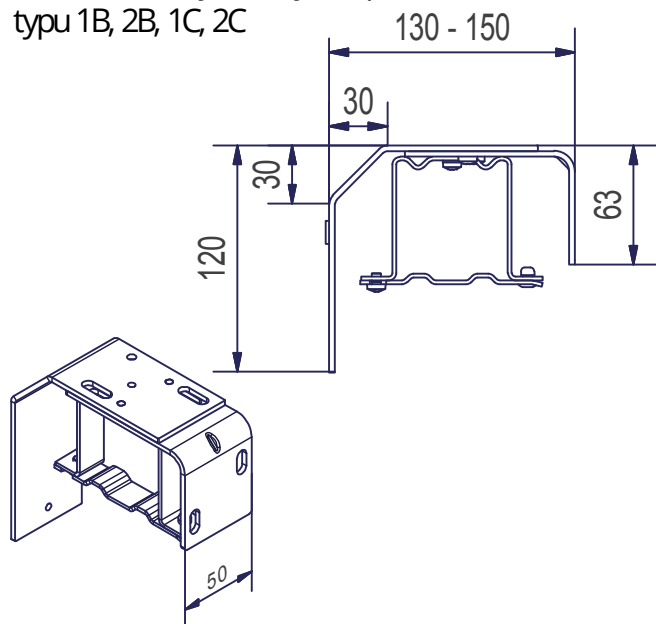
držák pro montáž do stropu s možností uchycení krycího plechu



TYPY DRŽÁKŮ HORNÍHO PROFILU

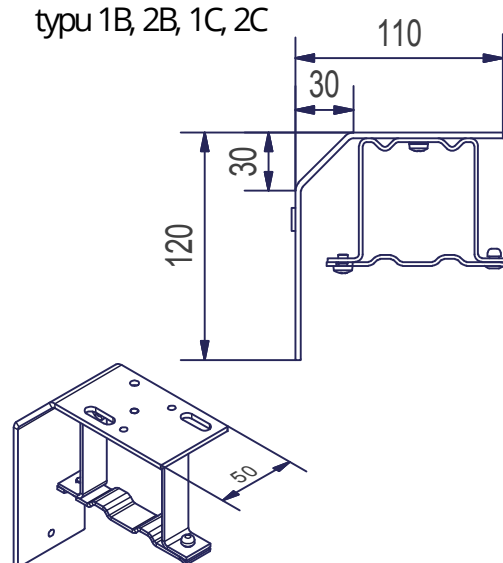
Držák č. 13

držák pro montáž na stěnu,
s možností uchycení krycího plechu
typu 1B, 2B, 1C, 2C



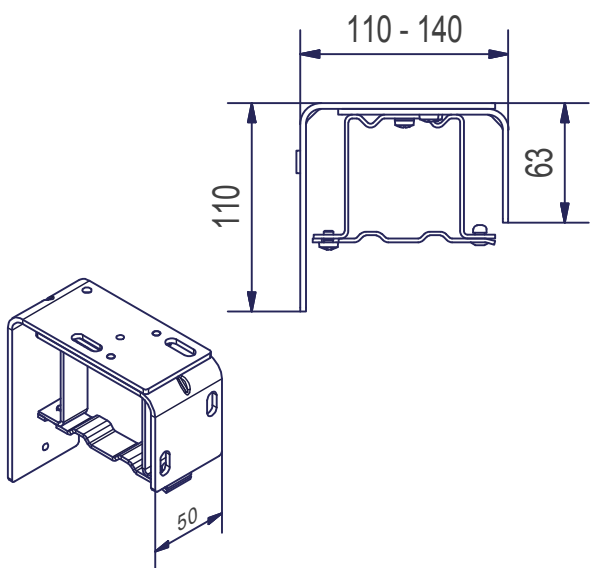
Držák č. 14

držák pro montáž do
stropu, s možností uchycení krycího plechu
typu 1B, 2B, 1C, 2C



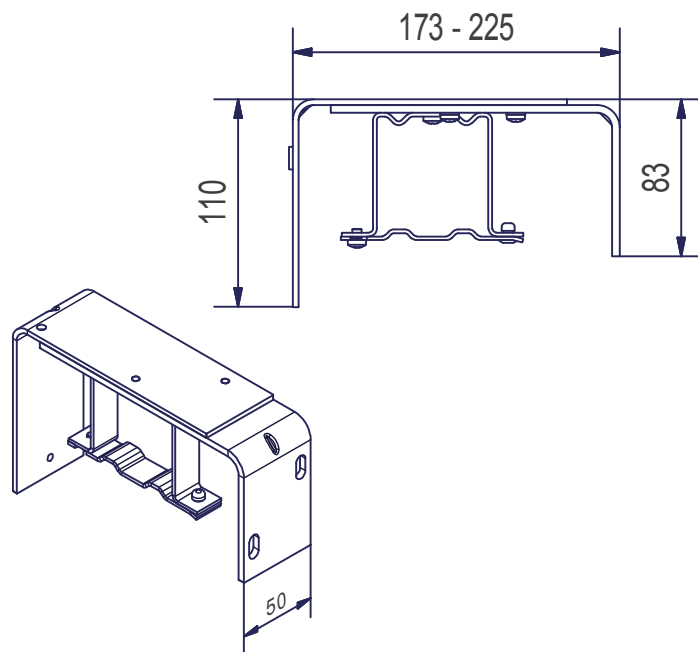
Držák č. 23

držák pro montáž na stěnu
s možností uchycení krycího plechu



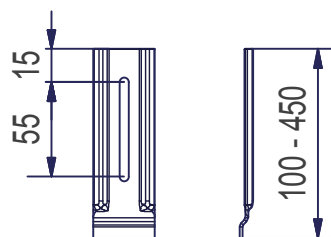
Držák č. 33

držák pro montáž na stěnu
s možností uchycení krycího plechu



Typy prodloužení držáků č. 3, 4, 23, 33, 13 a 14

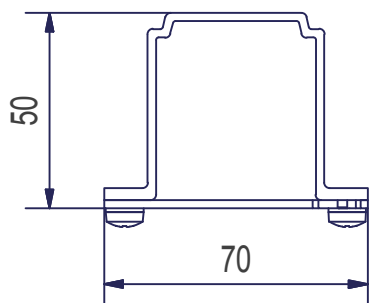
- a: prodloužení 100 mm pro kr. plechy o výšce 140 - 180 mm
- b: prodloužení 150 mm pro kr. plechy o výšce 190 - 230 mm
- c: prodloužení 200 mm pro kr. plechy o výšce 204 - 280 mm
- d: prodloužení 250 mm pro kr. plechy o výšce 290 - 330 mm
- e: prodloužení 300 mm pro kr. plechy o výšce 340 - 380 mm
- f: prodloužení 350 mm pro kr. plechy o výšce 390 - 430 mm
- g: prodloužení 400 mm pro kr. plechy o výšce 440 - 480 mm
- h: prodloužení 450 mm pro kr. plechy o výšce 490 - 530 mm



TYPY DRŽÁKŮ HORNÍHO PROFILU PRO ŽALUZIE E-50

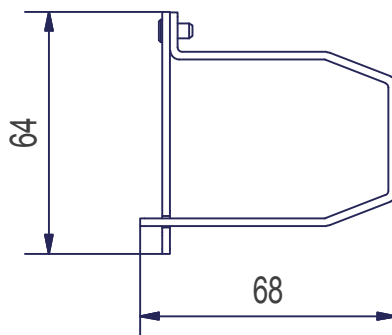
č. 1 - 50K Horní držák pro žaluzie E-50K

- montáž do stropu (materiál: hliník)



č. 2 - 50K Horní držák pro žaluzie E-50K

- montáž na stěnu (materiál: hliník)



č. 3 - 50K Držák pro krycí plech

- montáž na stěnu s možností uchycení krycího plechu

