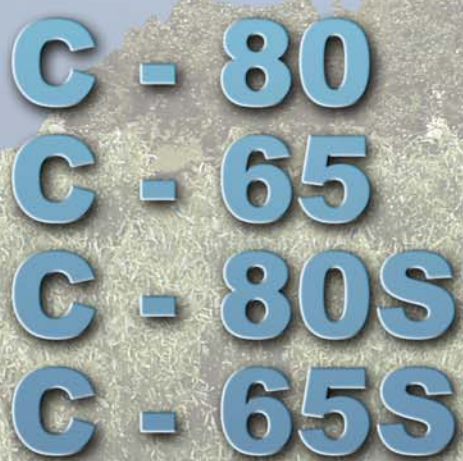




NEVAPV®



C - 80  
C - 65  
C - 80S  
C - 65S





VENKOVNÍ ŽALUZIE  
- SVĚTLO VE VAŠICH RUKOU



Venkovní žaluzie s tvarem C jsou velice oblíbené pro svůj elegantní tvar. Tyto žaluzie jsou univerzálně použitelné pro bytové domy, rodinné domy nebo administrativní budovy. Díky zpevněnému kraji lamel jsou tyto venkovní žaluzie odolnější vůči větru než žaluzie s plochými lamelami.

Žaluzie C-80 a C-65 s vedením ve vodících lištách jsou obzvláště vhodné pro budovy více namáhané větrem nebo pro stavby, kde je žádoucí skrytí vodící lišty ve fasádě a vytvořit celkový kompaktní vzhled.



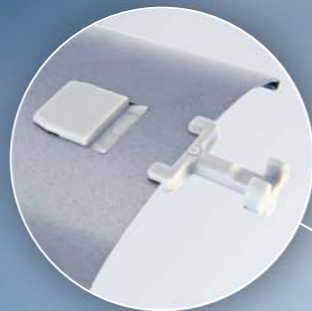
Žaluzie C-80S a C-65S s vedením na lanku jsou doporučeny pro prosklené fasády nebo větrem méně namáhané stavby.



- Optimální regulace světla
- Vysoká účinnost zastínění
- Dotváří elegantní a vzdušný vzhled fasády
- Tichý chod žaluzií
- Dlouhá životnost
- Komfortní - automatické ovládání



**Pevná kovová svěrka šňůry**  
- z nerezavějící oceli výrazně zvyšuje životnost venkovní žaluzie



**Plastový kolík v lamelě** - je vyrobený z vysoce pevného a odolného plastu a není přinýtován k lamelě, proto ho lze v případě nutnosti snadno vyměnit. Provedení v šedé nebo černé barvě



**Zaoblený otvor pro textilní vytažovací pásku** - zamezuje poškození pásky při vytahování žaluzie a zvyšuje tak životnost venkovní žaluzie



**Zapuštěná vodící lišta** - vodící lišty skryté ve fasádě umožní dosáhnout jednotného a čistého vzhledu budovy



C-80

C-65

**Horní kanál** (v provedení hliník nebo pozink. ocel) - otočený směrem dolů - zamezí ulpívání nečistot v horní části žaluzie, snadný přístup k ovládání žaluzie (při kontrole a servisu žaluzií)



**Horní kanál - pozink**



**Horní kanál - hliník**



**Zaoblený otvor pro vodící lanko** - zamezuje riziku poškození lanka

**Vodící nerezové lanko** - potažené plastem zvyšuje životnost a odolnost žaluzie. Lanko je dopínáno pružinou a seřizovacím šroubem. (Provedení transparentní nebo černý plast)

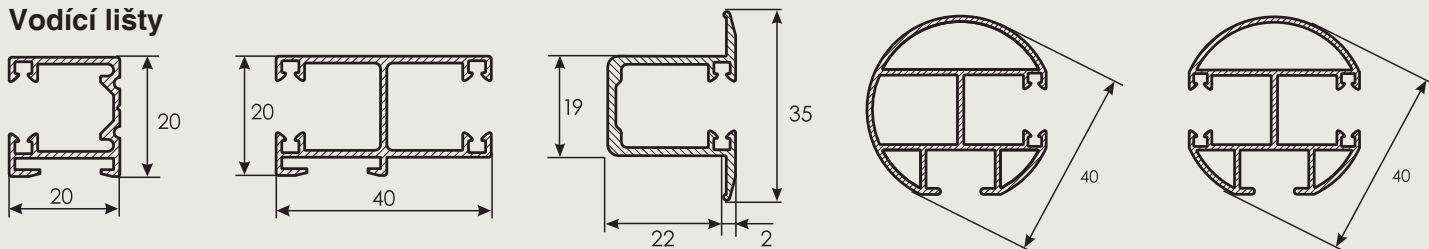


**Držák lanka s napínacím šroubem**

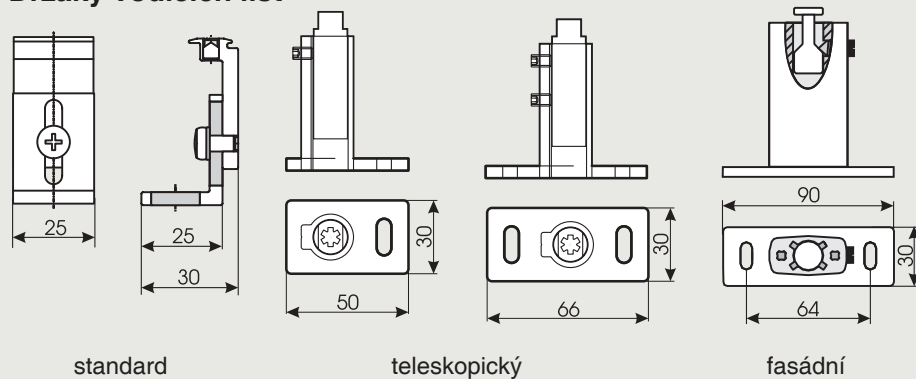
**Barvy lamel** - široká nabídka (19 barev lamel trvale skladem). Ostatní barvy dostupné v krátkém čase



## Vodící lišty



## Držáky vodících lišt



standard

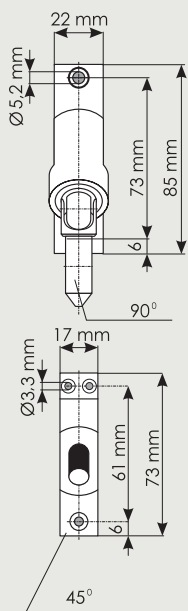
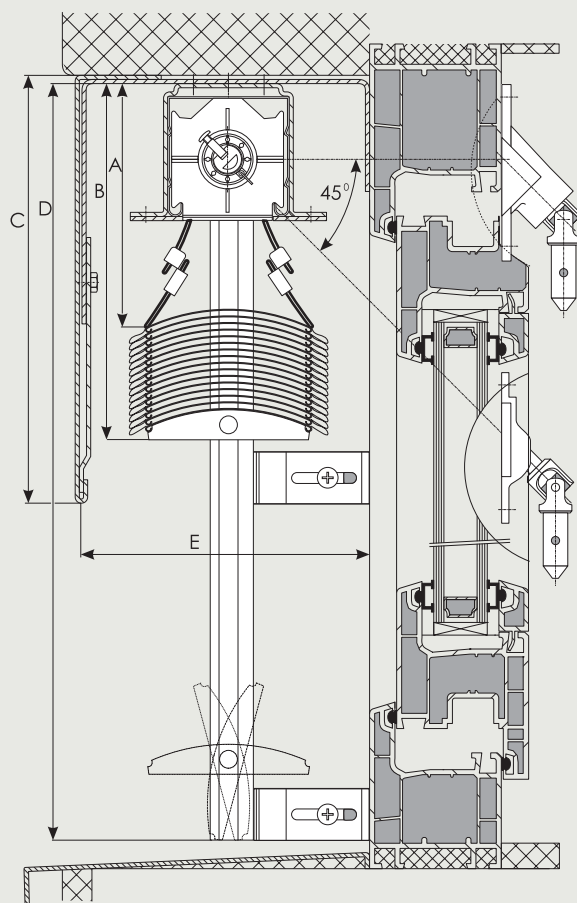
teleskopický

fasádní

Celková výška žaluzie v cm	Výška vytažené žaluzie (cm)	
	C-80, C-80S	C-65, C-65S
101 - 125	18	20
126 - 150	19	22
151 - 175	21	24
176 - 200	22	25
201 - 225	23	27
226 - 250	25	29
251 - 275	26	31
276 - 300	27	32
301 - 325	29	34
326 - 350	30	36
351 - 375	32	38
376 - 400	34	40

Standardní rozměry	Žaluzie ovládaná klikou	Žaluzie ovládaná motorem
<b>Šířka</b>	40 - 400 cm (C-80, C-65) 40 - 350 cm (C-80S, C-65S)	60 - 400 cm
<b>Výška</b>	max. 400 cm	max. 400 cm
<b>Maximální šířka spojených žaluzií</b>	8 m	8 m
<b>Maximální plocha žaluzie</b>	9 m <sup>2</sup>	14 m <sup>2</sup> (C-80) 12 m <sup>2</sup> (C-65, C-80S, C-65S)

## C - 80



## C - 80S

