

NEVA®

ISO-KASTL

podomítkový kastlík
pro žaluzie



Sendvičové desky

pro zapuštěné
vodící lišty žaluzií



ISO-KASTL - podomítkový kastlík pro žaluzie

Podomítkový kastlík ISO-KASTL je vysoce variabilní stavební prvek určený pro montáž venkovních žaluzií do staveb. ISO-KASTL byl vyvinut tak, aby zamezil vzniku tepelných mostů, usnadnil montáž žaluzií a současně mohl být snadno a rychle zabudován do jakékoliv stavby včetně nízkoenergetických domů.

Výhody systému ISO-KASTL:

- vysoká tepelná a hluková izolace
- velmi dobrá přilnavost ke stavebním materiálům
- 100% odolnost vůči vodě
- vnitřní rozměr vhodný pro jakýkoliv typ venkovní žaluzie firmy ŽALUZIE NEVA s.r.o.
- snadná manipulace díky nízké hmotnosti
- systémový stavební prvek k sendvičové desce (viz dále)

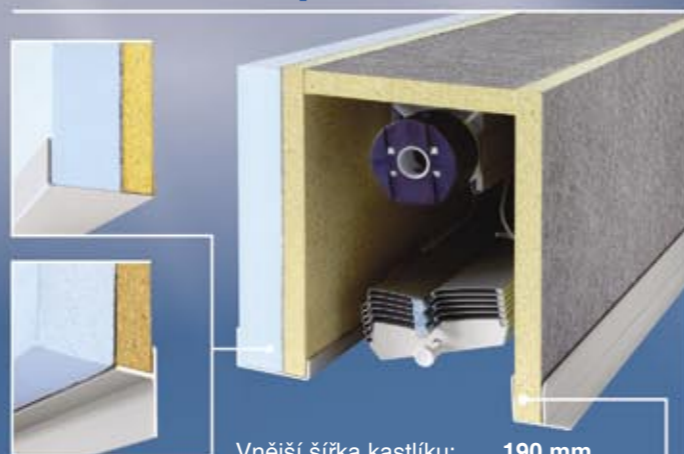
Typy podomítkových kastlíků pro žaluzie:

Kastlík bez zateplení



Vnější šířka kastlíku: 160 mm
Vnitřní šířka kastlíku: 130 mm
Tloušťka stěny kastlíku: 15 mm

Kastlík se zateplením



Vnější šířka kastlíku: 190 mm
(včetně vnější izolace o tloušťce 30 mm)
Vnitřní šířka kastlíku: 130 mm

Objednací rozměr = vnější rozměr kastlíku
Doporučená délka kastlíku max. 3 m v jednom kuse.

Charakteristika výrobku:

Kastlík pro venkovní žaluzie ISO-KASTL je vyroben z PURENITU® o tloušťce 15 mm, skládá se ze tří obvodových desek, dvou bočnic a hliníkové ukončovací a montážní lišty. **Povrch desek je opatřen fliešem odolným UV záření.** Vlastní desky jsou k sobě přilepeny a přisponkovány tak, aby byla dosažena dostatečná pevnost a stabilita.

Tloušťka izolace u zatepleného kastlíku: 30 mm.

Vnitřní rozměr kastlíku je 130 mm, je tedy dostatečný pro každý typ venkovní žaluzie od firmy ŽALUZIE NEVA s.r.o.

Přední část podomítkového kastlíku je opatřena hliníkovou ukončovací lištou zajišťující pevnost přední hrany. Hliníková lišta má tvar „L“ a je z vnitřní strany kastlíku přišroubována. **Zadní část kastlíku je zpevněna nebo překrytá hliníkovou montážní lištou.**

Vnitřní povrch kastlíku doporučujeme ošetřit do výšky 180 mm stejnou povrchovou úpravou jako je finální barva fasády, aby bylo dosaženo celkově optimálního vzhledu s fasádou domu.

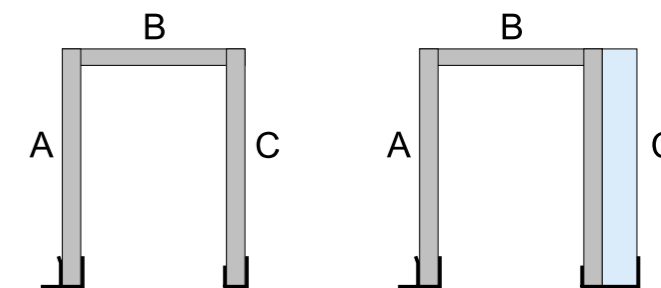


IDEÁLNÍ ŘEŠENÍ PRO ZATEPLENOU FASÁDU

Standardní rozměry kastlíků ISO-KASTL

Síla desek je 15 mm vnitřní rozměr je tedy o tuto sílu menší

Nezateplený kastlík			Zateplený kastlík			Nezateplený kastlík			Zateplený kastlík		
Rozměr			Rozměr			Rozměr			Rozměr		
A (mm)	B (mm)	C (mm)	A (mm)	B (mm)	C (mm)	A (mm)	B (mm)	C (mm)	A (mm)	B (mm)	C (mm)
125	160	125	125	190	125	125	190	125	125	190	125
165	160	165	165	190	165	165	190	165	165	190	165
175	160	175	175	190	175	175	190	175	175	190	175
205	160	205	205	190	205	205	190	205	205	190	205
245	160	245	245	190	245	245	190	245	245	190	245
265	160	265	265	190	265	265	190	265	265	190	265
295	160	295	295	190	295	295	190	295	295	190	295
325	160	325	325	190	325	325	190	325	325	190	325



Montáž kastlíků je velmi variabilní

Podomítkové kastlíky ISO-KASTL se montují přímo na zeď nebo okno pomocí montážní lišty a úhelníků, které jsou upevňovány shora cca 200 mm od kraje kastlíku. Vzdálenost mezi jednotlivými úhelníky by neměla přesáhnout 990 mm. Pro dosažení potřebné stability je nutné upevnit kastlík také v jeho spodní části.

Pokud to stavba umožňuje, mohou se kastlíky montovat přímo do překladů. V případě jiného zabudování do stavby je nutné zajistit, aby byl kastlík připevněn ve středu horní desky (v ose váhy žaluzií) a jeho spodní hrany zakrýt odpovídající lištou.

Další způsoby montáže na dotaz u našich techniků.

Doporučujeme řádně 2x přesíťovat spoje mezi izolací a kastlíkem.

MERINIT® Sendvičové desky pro zapuštěné vodící lišty

JEDNODUCHÉ ŘEŠENÍ - DOKONALÝ VÝSLEDEK

MERINIT® Termoizolační sendvičové desky doporučujeme kombinovat s podomítkovým kastlíkem ISO-KASTL. Získáte tak kvalitně izolovaný systém a navíc výsledný estetický vzhled bude dokonalý.

Hotové, na rozměr nařezané termoizolační desky stačí pouze upevnit v ostění. Venkovní žaluzie a vodící lišty se namontují až po dokončení fasády.

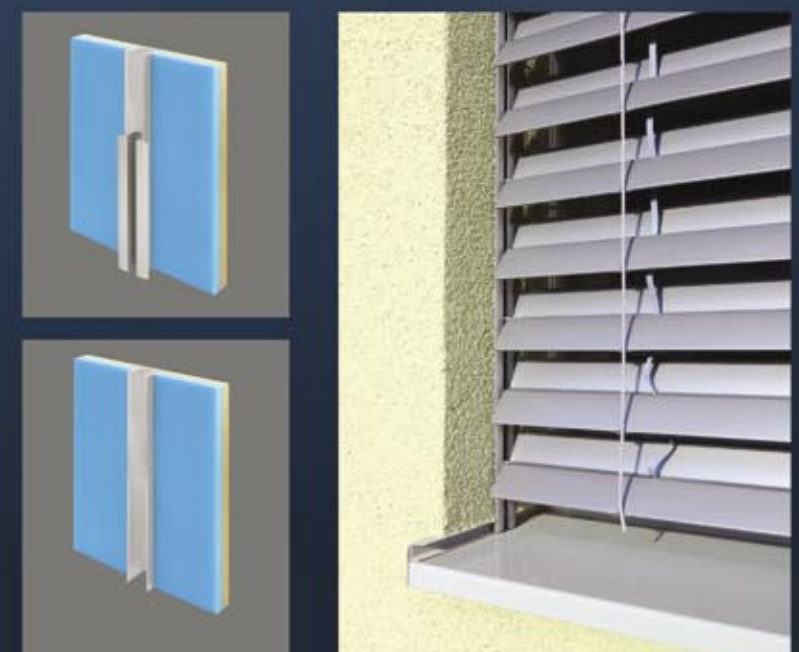
Popis výrobku:

termoizolační sendvičová deska o tloušťce 26 mm (tloušťka desky včetně hliníkového montážního profilu je 32 mm)

Volitelná šířka desky: 0 - 280 mm

Maximální délka desky: 4 m

- nejlepší tepelné, technické a vizuální řešení pro žaluzie v zateplené fasádě
- určeno pro snadnou a rychlou montáž zapuštěných vodících lišt v zateplovaném ostění
- zakázková výroba
- možnost určit přesnou pozici vodící lišty v desce



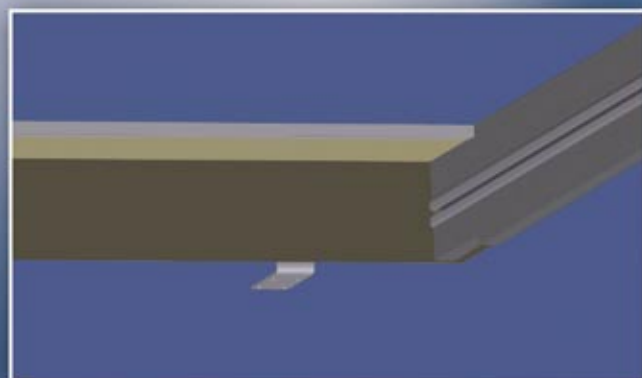
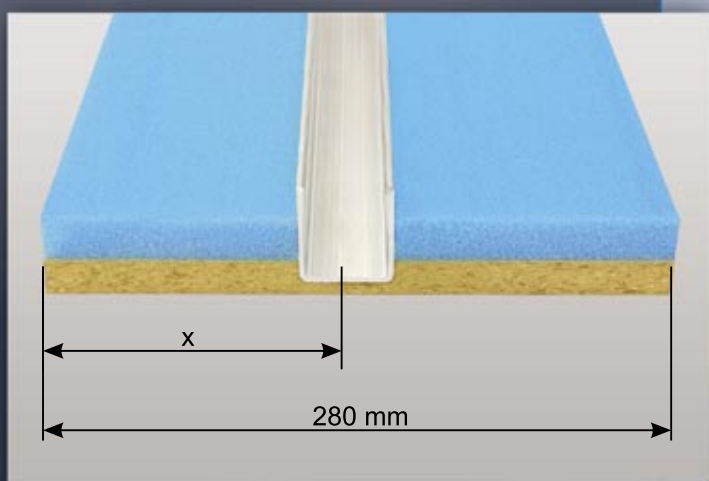
Detail ostění se sendvičovou deskou



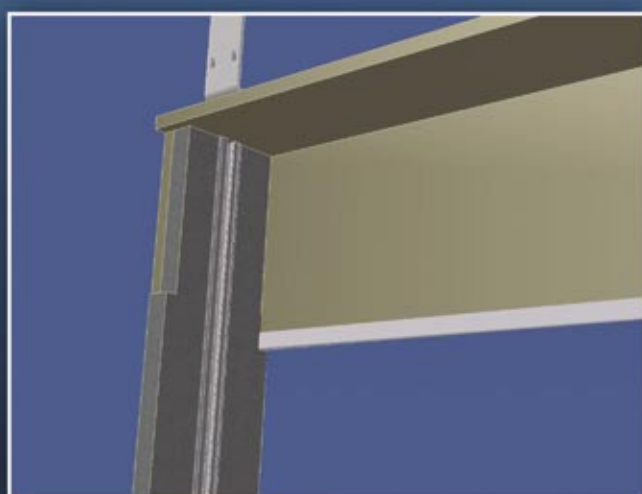
Detail ostění se sendvičovou deskou a zapuštěnou vodící lištou



Detail ostění se zabudovanou žaluzií



Detail napojení podomítkového kastlíku ISO-KASTL a termoizolační desky (pohled zdola)



Detail napojení podomítkového kastlíku ISO-KASTL a termoizolační desky (pohled ze zadní strany)

V objednávce uvádějte délku, šířku a osu vodítka - vzdálenost od kraje desky (měřeno od okna).

Podomítkové kastlíky i sendvičové desky jsou zpravidla dodávány na stavbu dříve než venkovní žaluzie, proto je vhodné vyrobit samostatný kastlík širší než je předpokládaná šířka žaluzie. U desek počítejte se skosením na parapet.

Drážka pro vodítka musí být svedena do parapetu tak, aby nedošlo k zatékání do fasády.